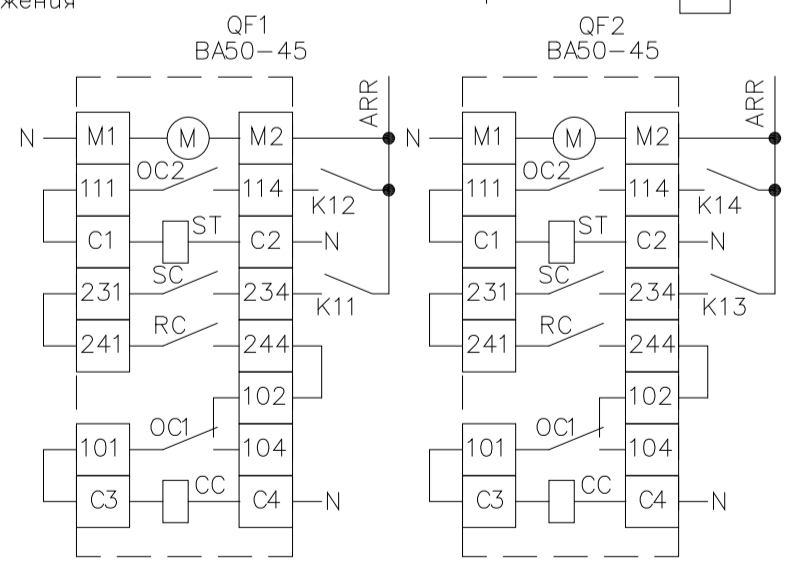


- SB1 "Ручн./Авт"
- SB2 "QF1 Вкл./Выкл"
- SB3 "QF2 Вкл./Выкл"
- SB4 "ДГ Вкл./Выкл"

- QF1, QF2 - вводные
- QF3, QF4 - 6А
- QFR - 1А
- KM10 - Uобм=220В перем. 2нз/2нр/10А
- SB1-SB4 - Переключатель на два положения
- K11-K14 Uобм=220В, 1нр/6А



				ШКАФ АВТОМАТИЧЕСКОГО ВВОДА РЕЗЕРВА (АВР) СХЕМА ЭЛЕКТРИЧЕСКАЯ ПРИНЦИПАЛЬНАЯ			
				ДЛЯ АВТОМАТИЧЕСКИХ ВЫКЛЮЧАТЕЛЕЙ ВА50-45 ПРОТОН			
				ЛА "КЛИМАТПРОЦЕССОР" WWW.ROBOTIX.COM.UA			