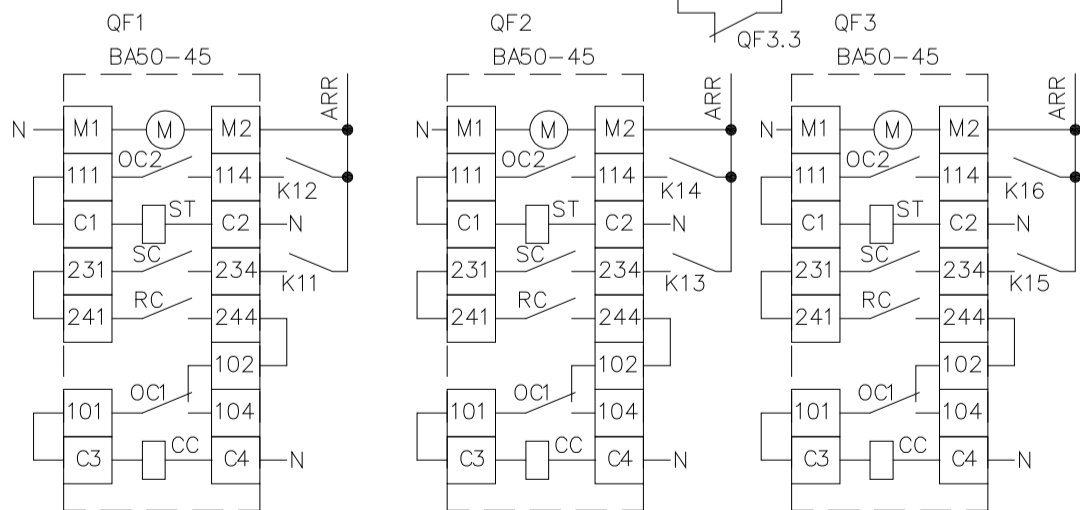


QF1, QF2 - вводные
 QF4, QF5 - 6А
 QFR - 1А
 KM10 - Uобм=220В перем. 2нз/2нр/10А
 SB1-SB4 - Переключатель на два положения
 K11-K16 Uобм=220В, 1нр/6А



ШКАФ АВТОМАТИЧЕСКОГО ВВОДА
 РЕЗЕРВА (АВР)
 СХЕМА ЭЛЕКТРИЧЕСКАЯ
 ПРИНЦИПАЛЬНАЯ

ДЛЯ АВТОМАТИЧЕСКИХ
 ВЫКЛЮЧАТЕЛЕЙ ВА50-45 ПРОТОН

ЛА "КЛИМАТПРОЦЕССОР"
 WWW.ROBOTIX.COM.UA