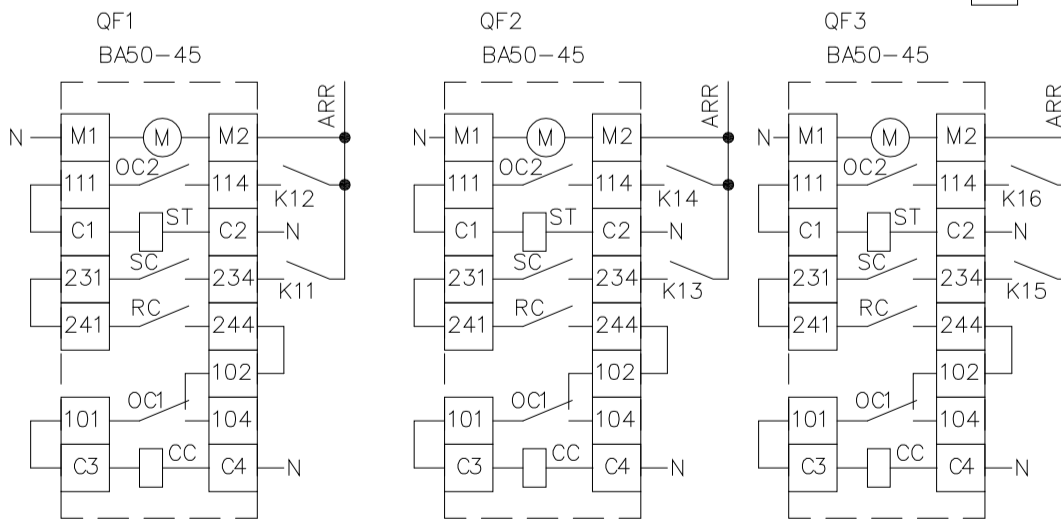


QF1, QF2, QF3 – вводные
 QF4, QF5, QF6 – 6А
 QFR – 1А
 KM10 – Uобм=220В перем. 2нз/2нр/10А
 SB1-SB6 – Переключатель на два положения
 K11-K16 Uобм=220В, 1нр/6А



ШКАФ АВТОМАТИЧЕСКОГО ВВОДА
 РЕЗЕРВА (АВР)
 СХЕМА ЭЛЕКТРИЧЕСКАЯ
 ПРИНЦИПИАЛЬНАЯ

ДЛЯ АВТОМАТИЧЕСКИХ
 ВЫКЛЮЧАТЕЛЕЙ ВА50-45 ПРОТОН

ЛА "КЛИМАТПРОЦЕССОР"
 WWW.ROBOTIX.COM.UA