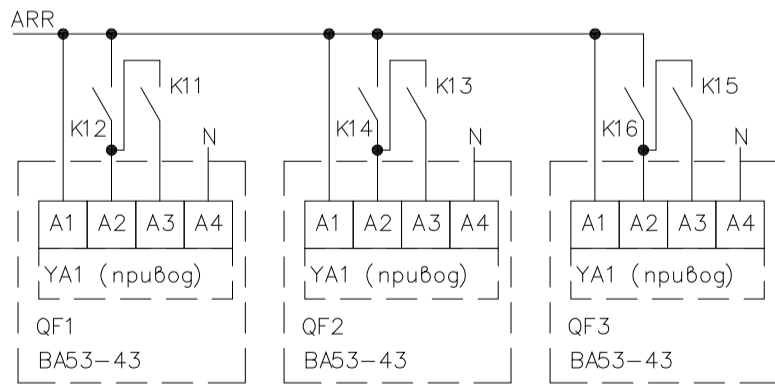


SB1 "Ручн./Авт"
 SB2 "QF1 Вкл./Выкл"
 SB3 "QF2 Вкл./Выкл"
 SB4 "QF3 Вкл./Выкл"
 SB5 "QF4 Вкл./Выкл"
 SB6 "ДГ Вкл./Выкл"
 +24ВР
 QF1, QF2, QF3 - вводные
 QF4, QF5, QF6 - 6 А
 QFR - 1 А
 KM10 - Uобм=220В перем. 2нз/2нр/63А
 SB1-SB6 - Переключатель на два положения
 K11-K16 Uобм=220В, 1нр/16А
 QF7, QF8, QF9 - 25А



ШКАФ АВТОМАТИЧЕСКОГО ВВОДА
 РЕЗЕРВА (АВР)
 СХЕМА ЭЛЕКТРИЧЕСКАЯ
 ПРИНЦИПИАЛЬНАЯ

ДЛЯ АВТОМ. ВЫКЛЮЧАТЕЛЕЙ
 ВА53-41, ВА55-41, ВА53-43, ВА55-43,
 ВА56-43, ВА51-39, ВА52-39

ЛА "КЛИМАТПРОЦЕССОР"
 WWW.ROBOTIX.COM.UA