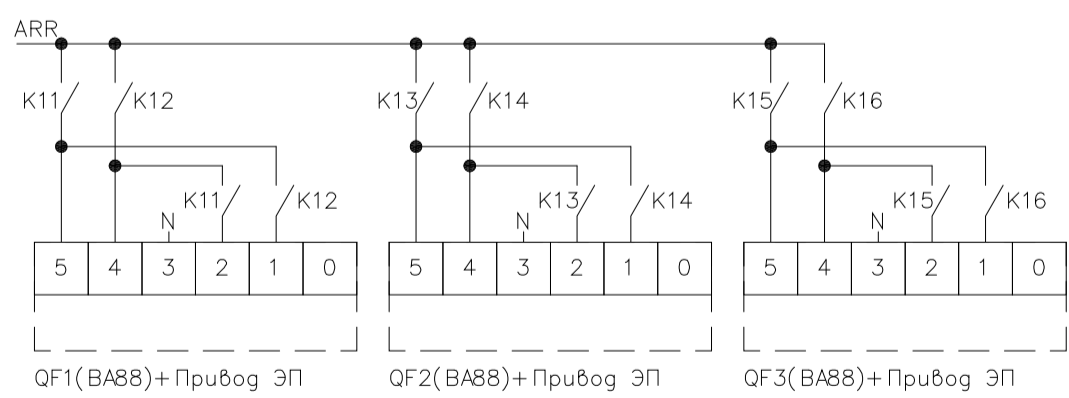


QF1, QF2, QF3 – вводные
 QF4, QF5, QF6 – 10А
 QFR – 1А
 KM10 – Uобм=220В перем. 2нз/2нр/16А
 SB1-SB6 – Переключатель на два положения
 K11-K16 Uобм=220В, 1нр/10А



QF1(ВА88)+Привод ЭП QF2(ВА88)+Привод ЭП QF3(ВА88)+Привод ЭП

ШКАФ АВТОМАТИЧЕСКОГО ВВОДА
 РЕЗЕРВА (АВР)
 СХЕМА ЭЛЕКТРИЧЕСКАЯ
 ПРИНЦИПАЛЬНАЯ

ДЛЯ АВТОМ. ВЫКЛЮЧАТЕЛЕЙ
 ВА-88-35, ВА-88-37

ЛА "КЛИМАТПРОЦЕССОР"
 WWW.ROBOTIX.COM.UA