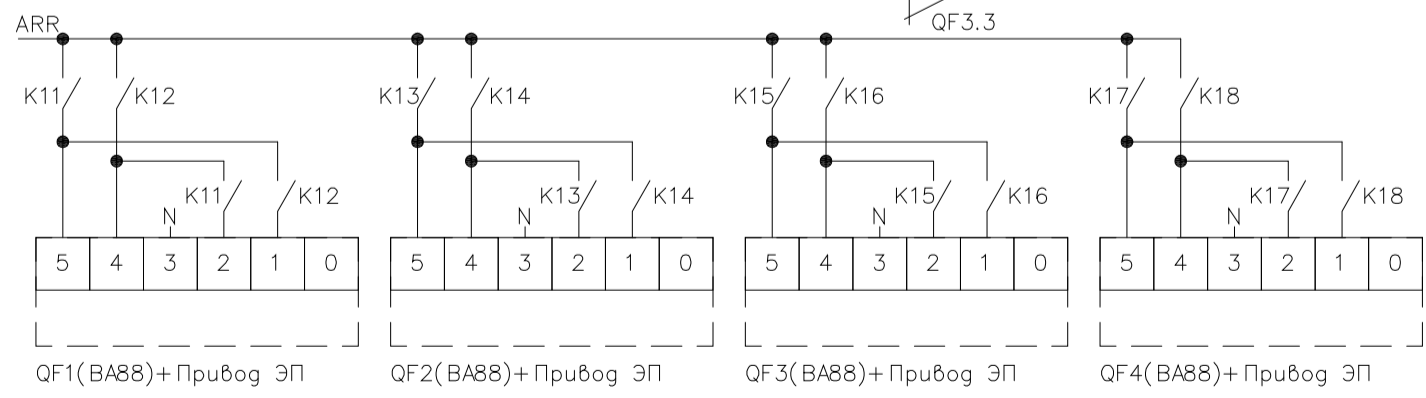


QF1, QF2, QF3, QF4 – вводные
 QF5, QF6, QF7 – 16А
 QFR – 1А
 KM10 – Уобм=220В перем. 2нз/2нр/16А
 SB1–SB6–Переключатель на два положения
 K11–K18 Уобм=220В, 1нр/16А



ШКАФ АВТОМАТИЧЕСКОГО ВВОДА РЕЗЕРВА (АВР)
СХЕМА ЭЛЕКТРИЧЕСКАЯ ПРИНЦИПИАЛЬНАЯ
 ДЛЯ АВТОМ. ВЫКЛЮЧАТЕЛЕЙ
 ВА-88-35, ВА-88-37

ЛА "КЛИМАТПРОЦЕССОР"
 WWW.ROBOTIX.COM.UA