

| | | | | | | |
|-------------|-------------|------------|-------------|-------------|------------------|-------------------------|
| Инв.№ подл. | Подп и дата | Взам.инв.№ | Инв.№ дубл. | Подп и дата | Справочный номер | Первичная применяемость |
| | | | | | | |

ООО "Инженерные системы"

ОБЪЕКТ НОМЕР _____ЭМ

ЗАКАЗЧИК : _____

Смадия : Р.Д.

Строительство охлаждаемых зданий. 2. —

АТМ 284-51-2 ЕВАРСО

Система электроснабжения

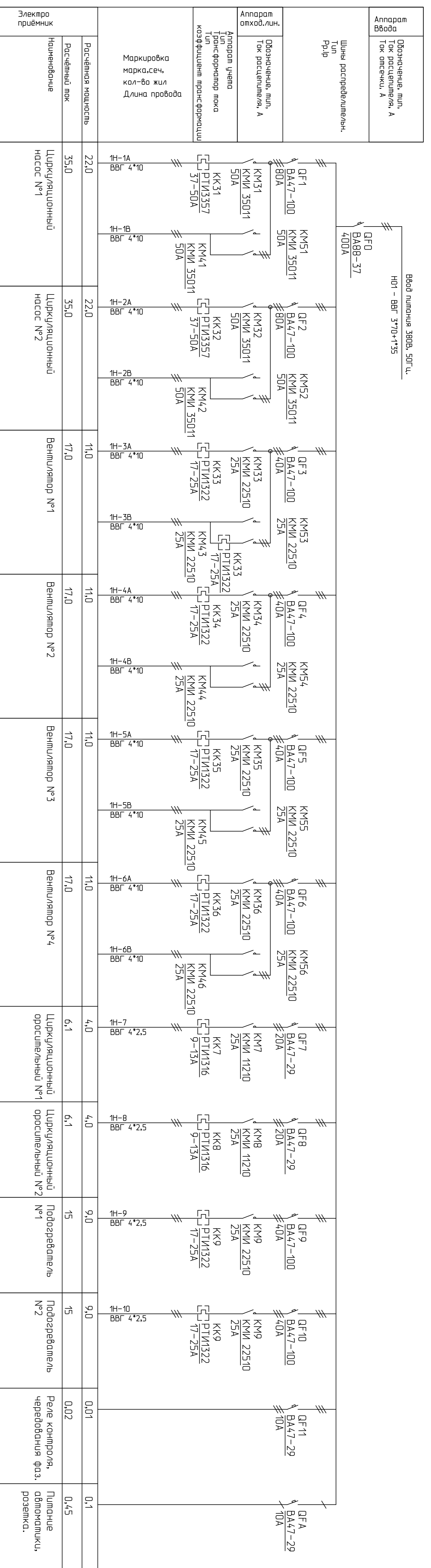
РАЗДЕЛ ЭМ

Листы 1-9

Разраб. Воложанин М.А.

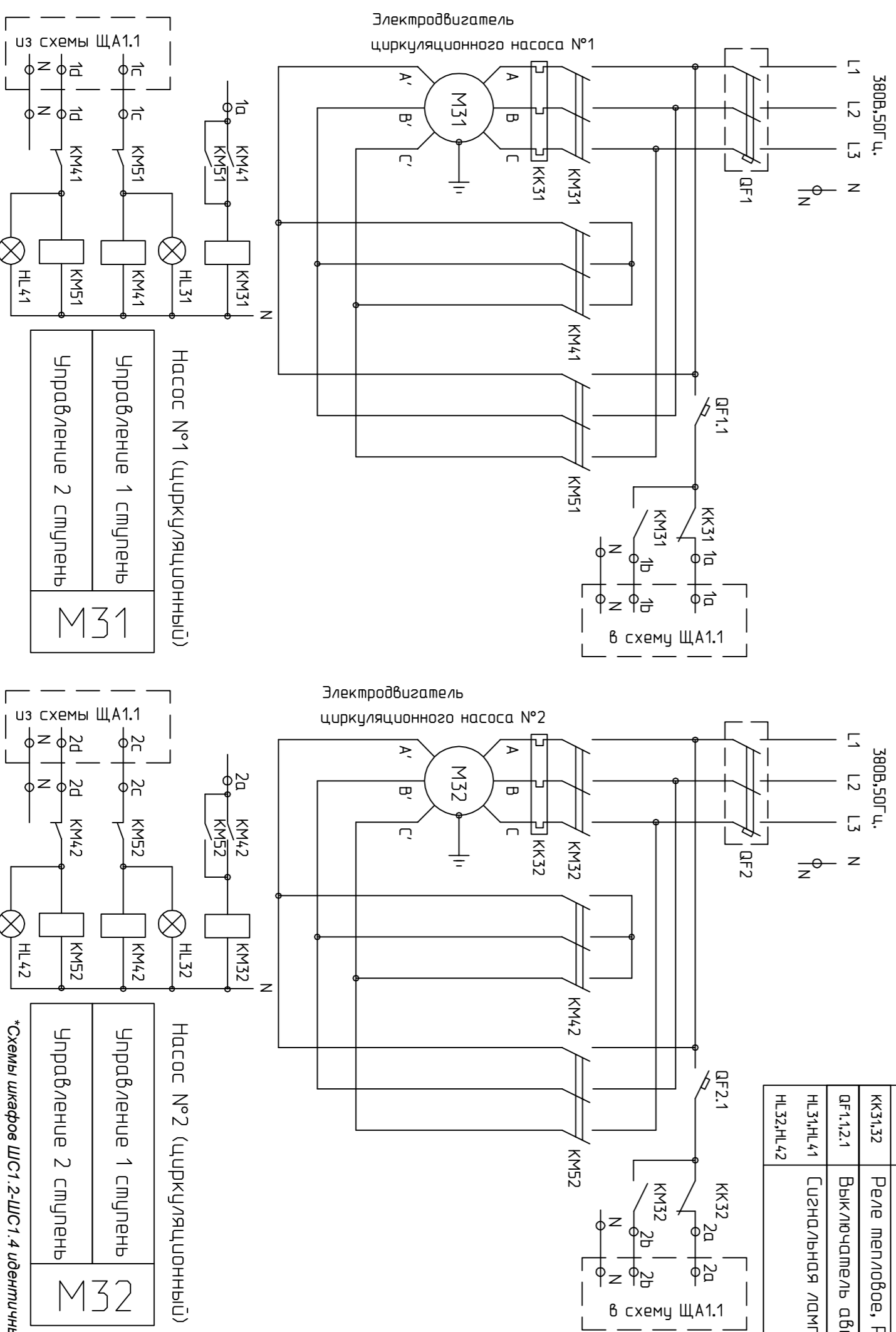
ГИП
УТВ

Запорожье , 2006г.



| | | |
|--|--|--|
| Оборудование, тип, ток, напряжение, А | Аппарат отходящий | Оборудование, тип, ток, напряжение, А |
| Шины распределительные | Шины распределительные | Шины распределительные |
| Маркировка, марка, сечение, кол-во жил, длина проводов | Маркировка, марка, сечение, кол-во жил, длина проводов | Маркировка, марка, сечение, кол-во жил, длина проводов |
| Расчетная мощность | 22,0 | 22,0 |
| Расчетный ток | 35,0 | 35,0 |
| Наименование | Циркуляционный насос №1 | Циркуляционный насос №2 |

Шкаф силовой ШС1.1



| № п/п | Наименование | Кол. Примечание |
|-------|--|-----------------|
| 01 | Выключатель автоматический ВАК7-100-80А ЗР | 2 |
| 02 | Теплореле РТМ1322, Устм=220В | 6 |
| 03 | Реле теплового РТМ13357, Устм=37А | 2 |
| 04 | Выключатель автоматический ВАК7-200-10А 4П | 2 |
| 05 | Устройство для отключения ЛС-47, 220В | 4 |

ИС 99.2006-1-ЭМ

| Имя | Кол. | Лист | Код | Подпись | Дата |
|------|------|------|-----|---------|------|
| Улья | | | | | |
| Топ | | | | | |

Система электроснабжения

Шкаф ШС1.1
Схема электрическая принципиальная

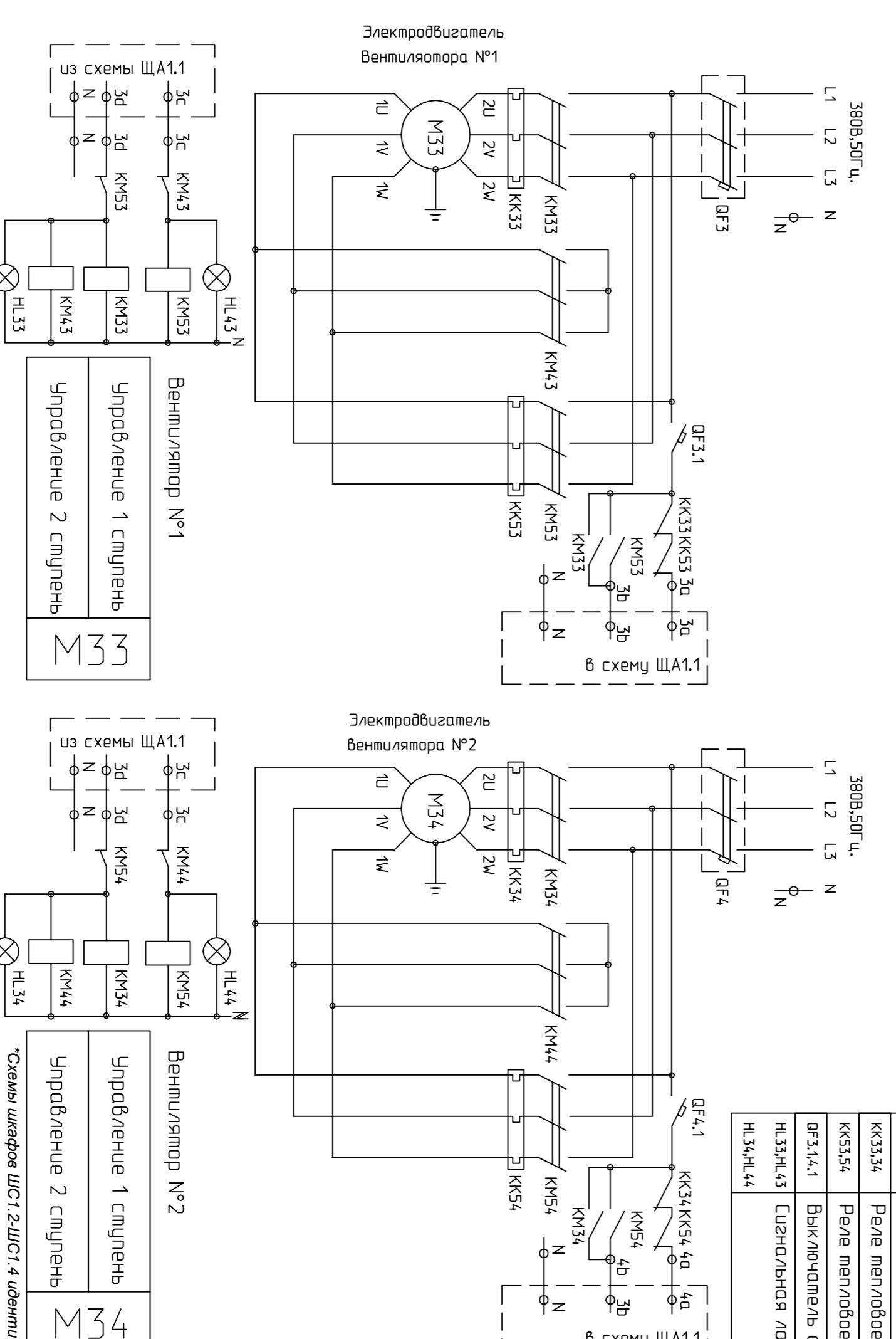
Проверен: Р

Разработ: Гагдар

Страницы: Р 2 Листов 9

ООО "Инженерные системы"

Шкаф силовой ШС1.1



| № п/п | Наименование | Кол. Примечание |
|-------|--|-----------------|
| 01 | Выключатель автоматический ВАК7-100-40А ЗР | 2 |
| 02 | Теплореле РТМ1322, Устм=20В | 6 |
| 03 | Реле теплового РТМ1322, Устм=17А | 2 |
| 04 | Выключатель автоматический ВАК7-200-10А 4П | 2 |
| 05 | Устройство для отключения ЛС-47, 220В | 4 |

ИС 99.2006-1-ЭМ

| Имя | Кол. | Лист | Код | Подпись | Дата |
|------|------|------|-----|---------|------|
| Улья | | | | | |
| Топ | | | | | |

Система электроснабжения

Шкаф ШС1.1
Схема электрическая принципиальная

Проверен: Р

Разработ: Гагдар

Страницы: Р 3 Листов 9

ООО "Инженерные системы"

| Имя | Кол. | Лист | Код | Подпись | Дата |
|------|------|------|-----|---------|------|
| Улья | | | | | |
| Топ | | | | | |

Система электроснабжения

Схема однолинейная системы управления

Проверен: Р

Разработ: Гагдар

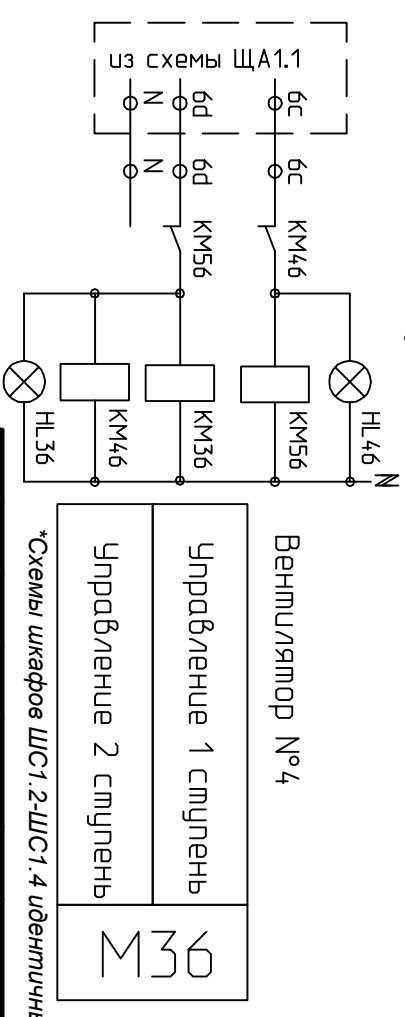
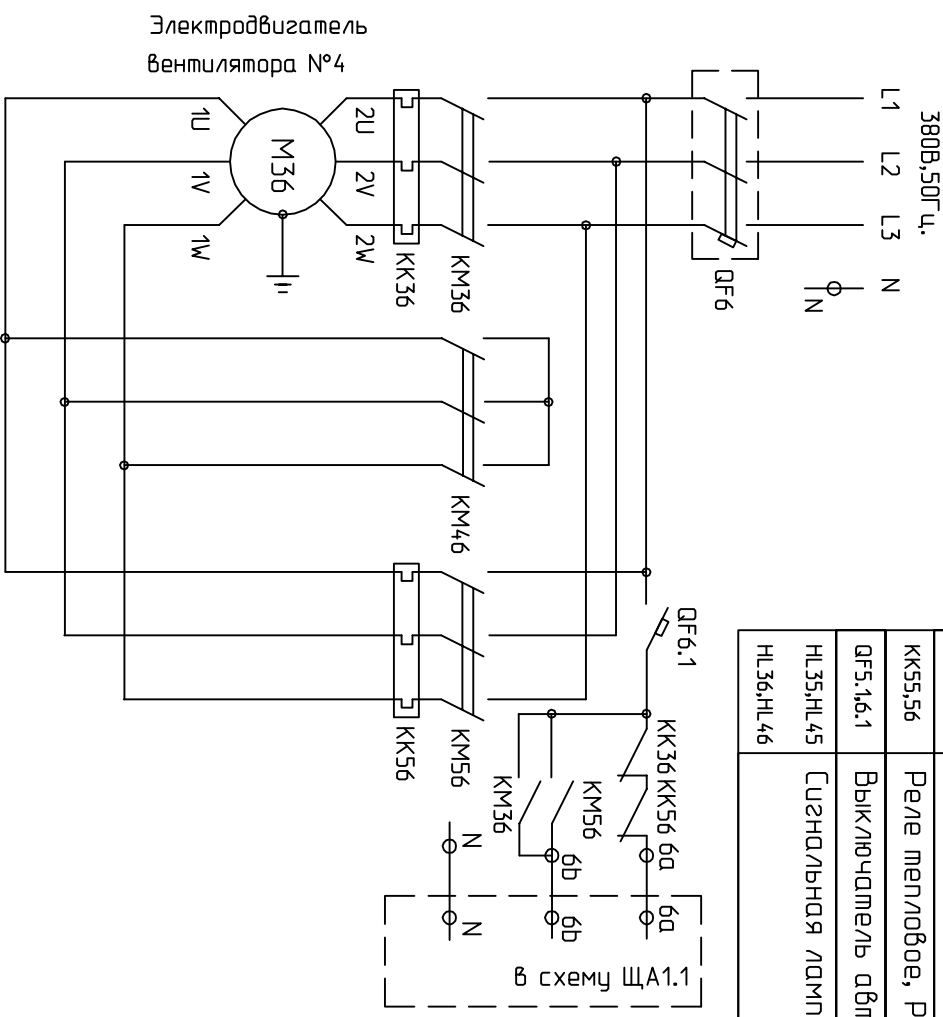
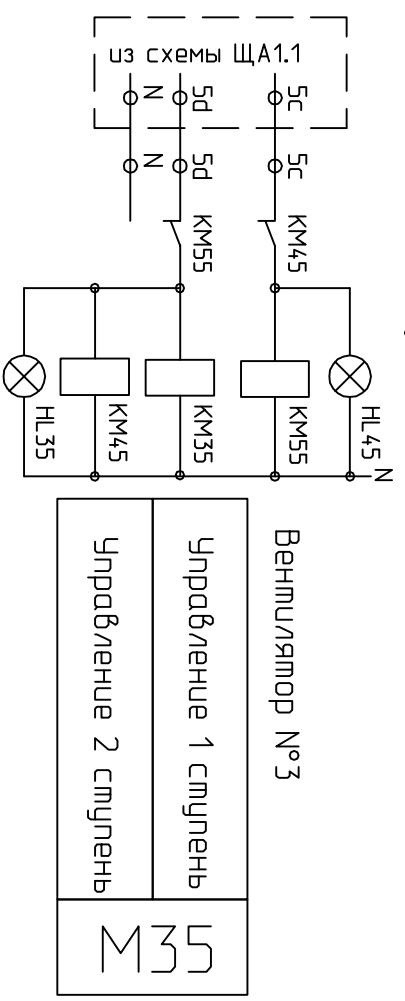
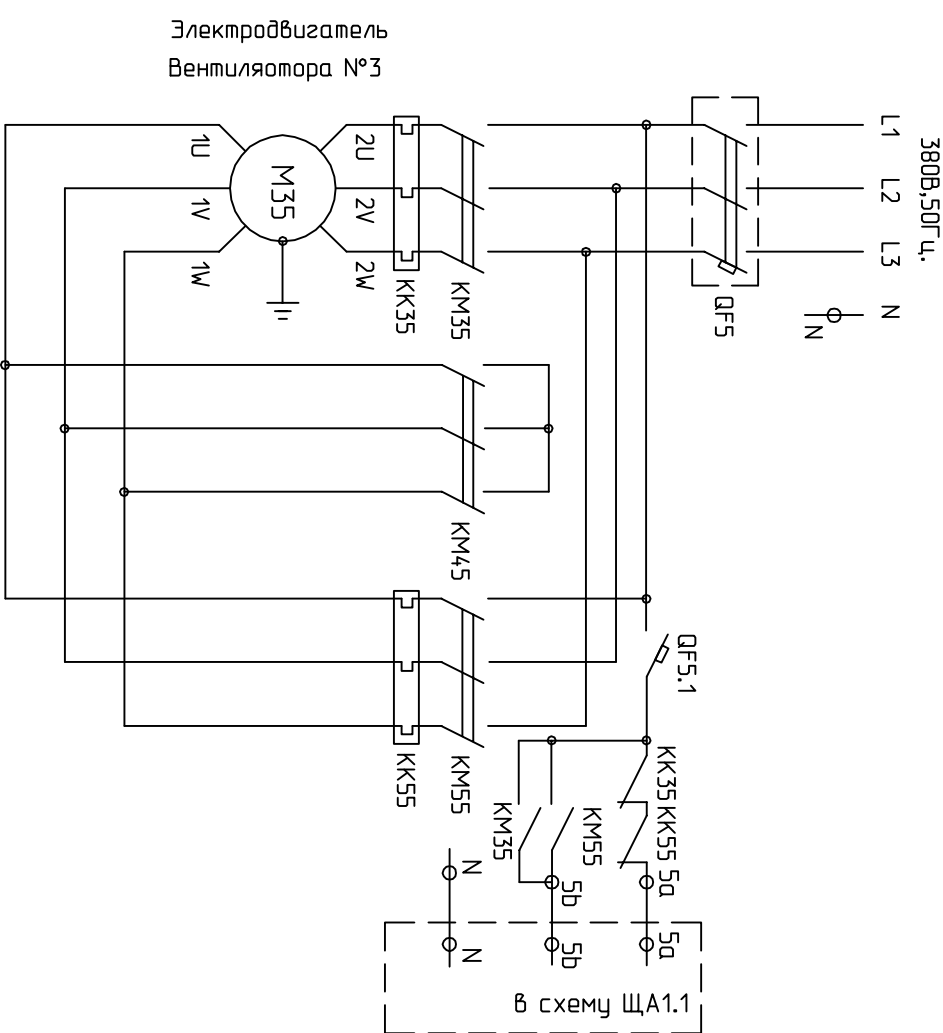
Страницы: Р 1 Листов 9

ООО "Инженерные системы"

Схема шифра ШС1.2 ШС1.4 идентичны приведенной

Шкаф силовой ШС1.1

| Поз. обознач. | Наименование | Кол. | Примечание. |
|---------------|--|------|-------------|
| | Шкаф ШС1.1 | | |
| QF5, QF6 | Выключатель автоматич. ВА47-100-40А 3Ф | 2 | |
| KM35, KM55 | Пускатель КМИ 22510-25А, Uном=220В | 6 | |
| KM36, KM56 | | | |
| KK35, 36 | Реле тепловое, РТИН322, Iуст=17А | 2 | |
| KK55, 56 | Реле тепловое, РТИН314, Iуст=8А | 2 | |
| QF5.1, 6.1 | Выключатель автоматич. ВА47-29M-10А 1Ф | 2 | |
| HL35, HL45 | Сигнальная лампа ЛС-47, 220В | 4 | |
| HL36, HL46 | | | |



*Схемы шкафов ШС1.2-ШС1.4 идентичны приведенной.

| | | |
|-------------|----------------|--------------|
| Инв. №подл. | Подпись и дата | Взам. инв. № |
|-------------|----------------|--------------|

| Изм. | Кол. | Лист | № док | Подпись | Дата |
|---------|------|------|-------|---------|------|
| Уте. | | | | | |
| ГИП | | | | | |
| Проект. | | | | | |
| Разраб. | | | | | |

Шкаф ШС1.1.
Схема электрическая принципиальная
(продолжение)

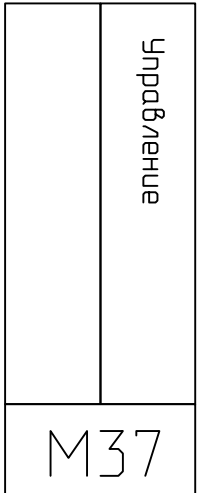
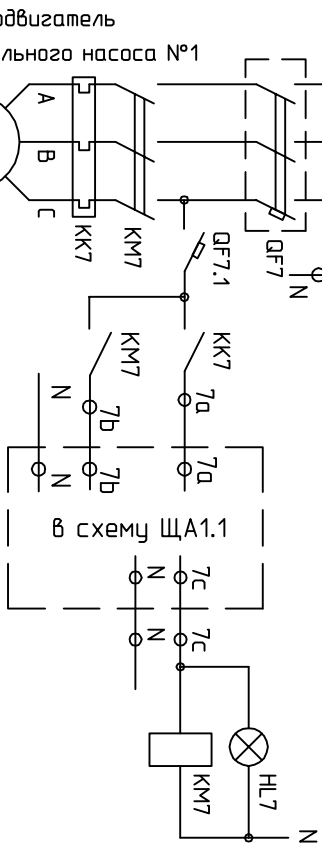
ООО "Инженерные системы"

| | | |
|-------|------|--------|
| Стдия | Лист | Листов |
| P | 4 | 9 |

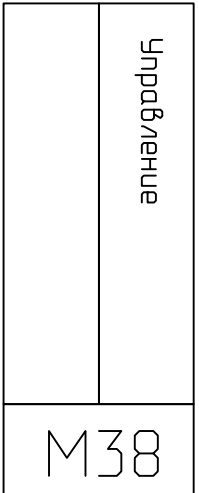
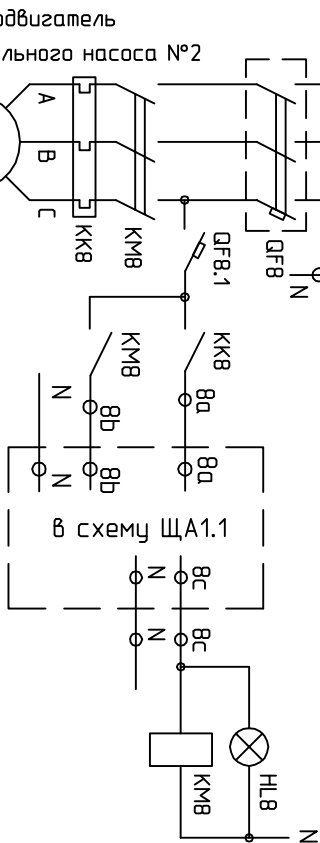
Шкаф силовой ШС1.1

380В, 50Г.ц. L1 L2 L3 N

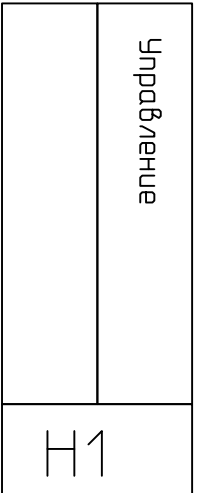
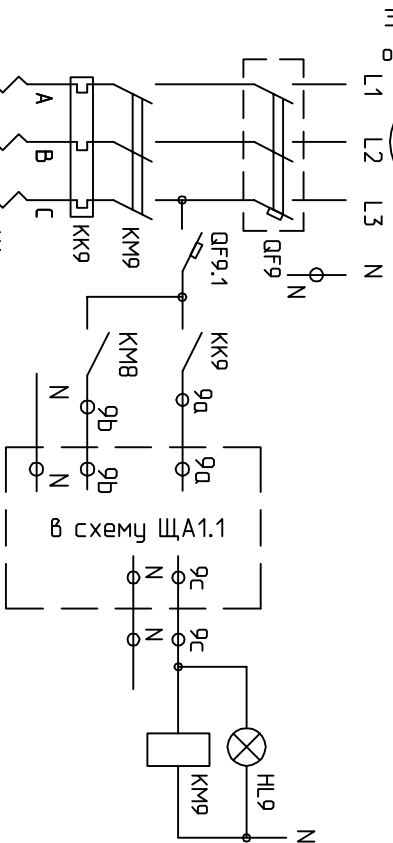
Насос №1 (оросительный)



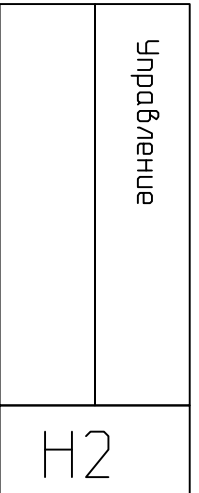
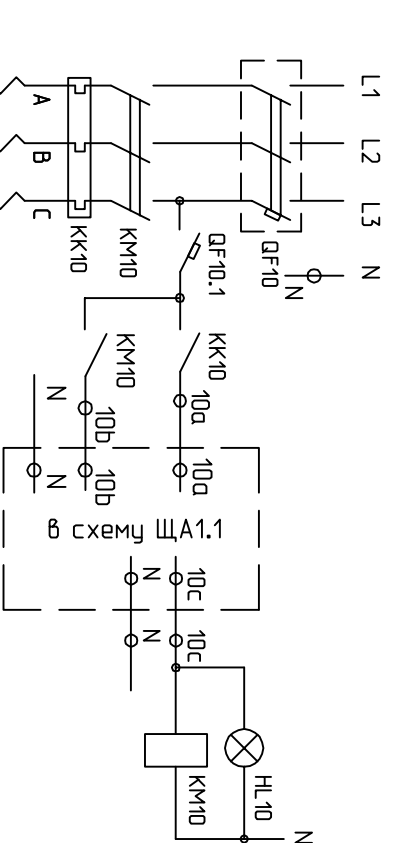
Насос №2 (оросительный)



Электроподогреватель №1



Электроподогреватель №2



| Поз. обознач. | Наименование | Кол. | Примечание. |
|---------------|--|------|-------------|
| | Шкаф ШС1.1 | | |
| QF7, QF8 | Выключатель автоматич. ВА47-29 20А 3Ф03Н | 2 | |
| KM7, KM8 | Пускатель КМИ 11210 ком 220В | 2 | |
| КТ7, КТ8 | Реле тепловое, РТН 1316 | 2 | |
| QF7.1, 8.1 | Выключатель автоматич. ВА47-29М-10А 1Ф | 2 | |
| QF9, QF10 | Выключатель автоматич. ВА47-100-40А 3Ф | 2 | |
| КМ9, КМ10 | Пускатель КМИ 22510-25А, Уком=220В | 2 | |
| КК9, КК10 | Реле тепловое, РТН1322, Iуст=17А | 2 | |
| QF9.1, 10.1 | Выключатель автоматич. ВА47-29М-10А 1Ф | 2 | |
| HL7, HL8 | Сигнальная лампа ЛС-47, 220В | 4 | |
| HL9, HL10 | | | |

*Схемы шкафов ШС1.2-ШС1.4 идентичны приведенной.

| Изм. | Кол. | Лист | № док | Подпись | Дата |
|---------|------|------|-------|---------|------|
| Уте. | | | | | |
| ГИП | | | | | |
| Провер. | | | | | |
| Разраб. | | | | | |

Шкаф ШС1.1.
Схема электрическая принципиальная
(продолжение)

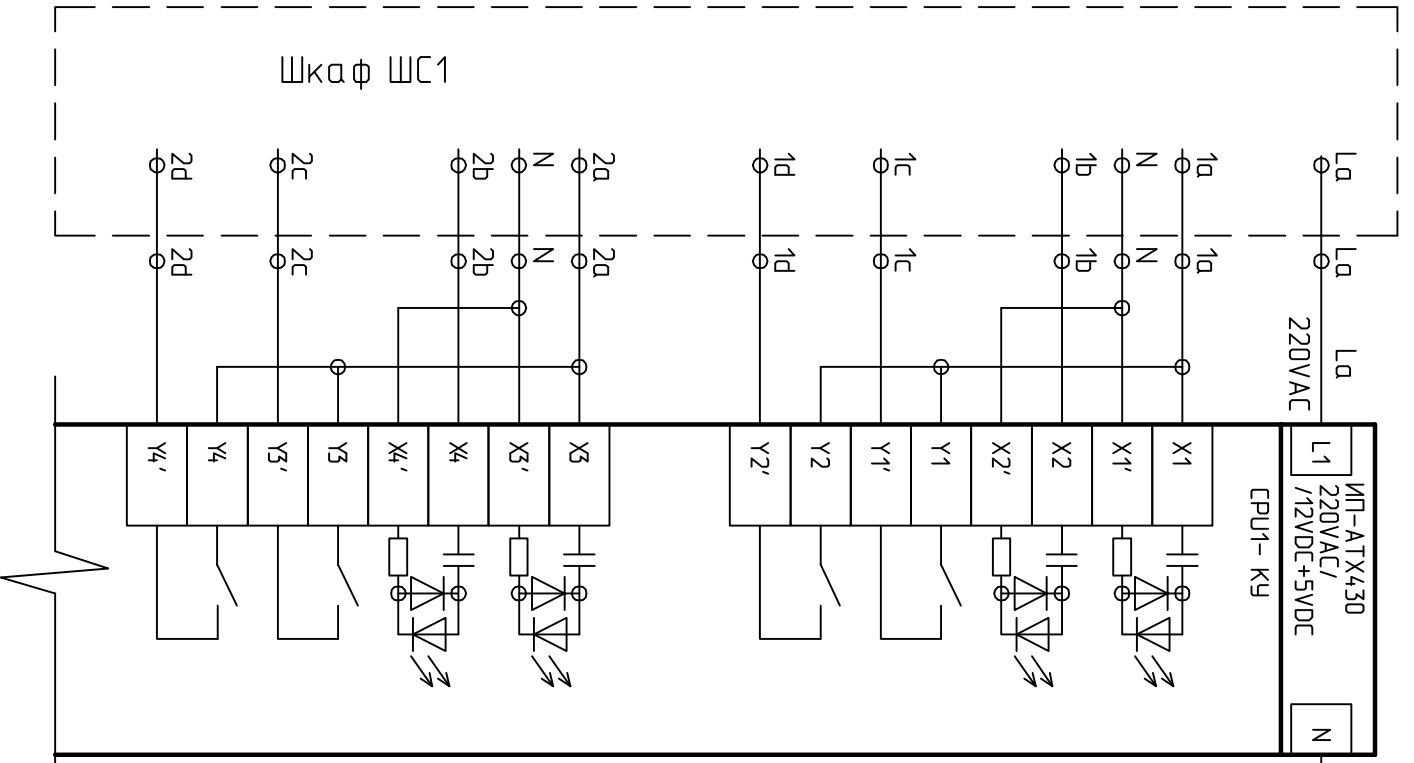
| | | |
|-------|------|--------|
| Стдия | Лист | Листов |
| P | 5 | 9 |

ООО "Инженерные системы"
Формат А3

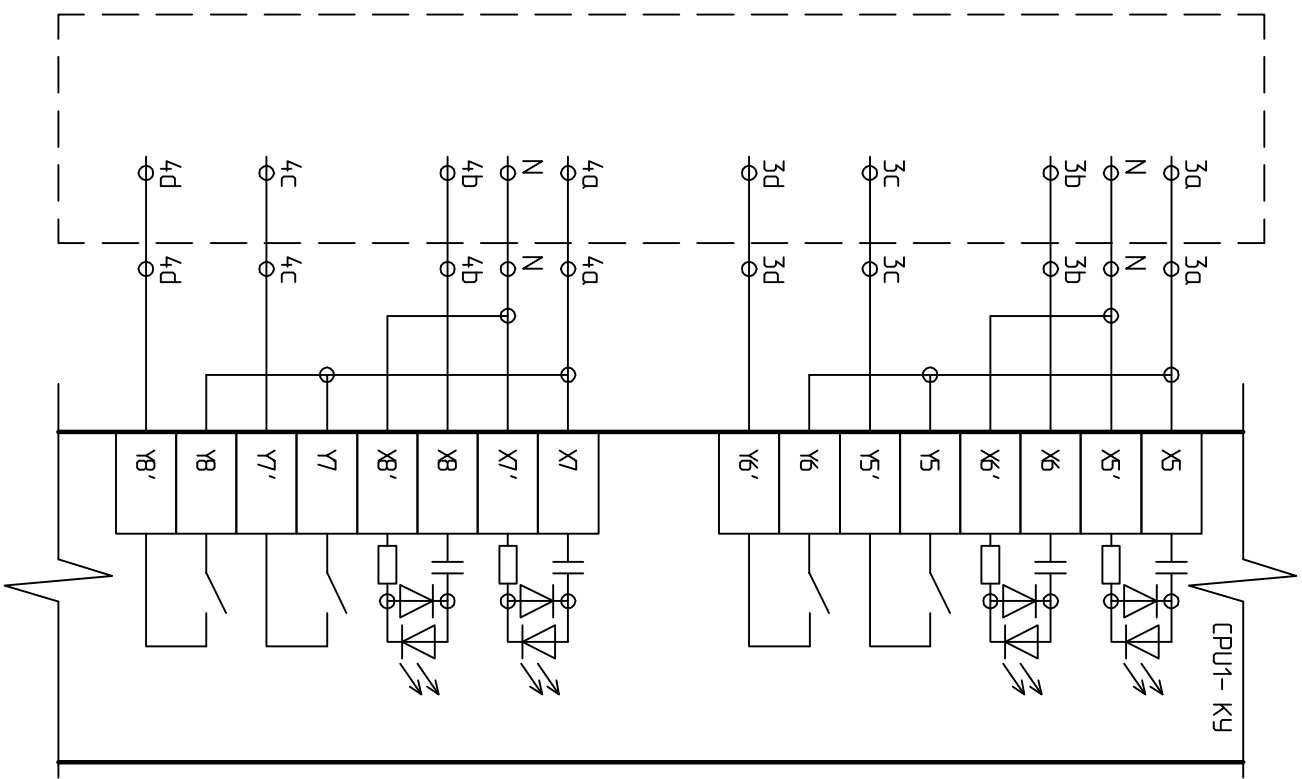
| | | |
|-------------|----------------|--------------|
| Инв. №подл. | Подпись и дата | Взам. инв. № |
|-------------|----------------|--------------|

| | | |
|-------------|----------------|------------|
| Инв. №подл. | Подпись и дата | Взам.инв.№ |
| | | |

| | |
|-------------------------|--|
| Насос циркуляционный №1 | |
| Сигнал "Готов" | |
| Сигнал "Включен" | |
| Управление 1 ступень | |
| Управление 2 ступень | |
| Насос циркуляционный №2 | |
| Сигнал "Готов" | |
| Сигнал "Включен" | |
| Управление 1 ступень | |
| Управление 2 ступень | |



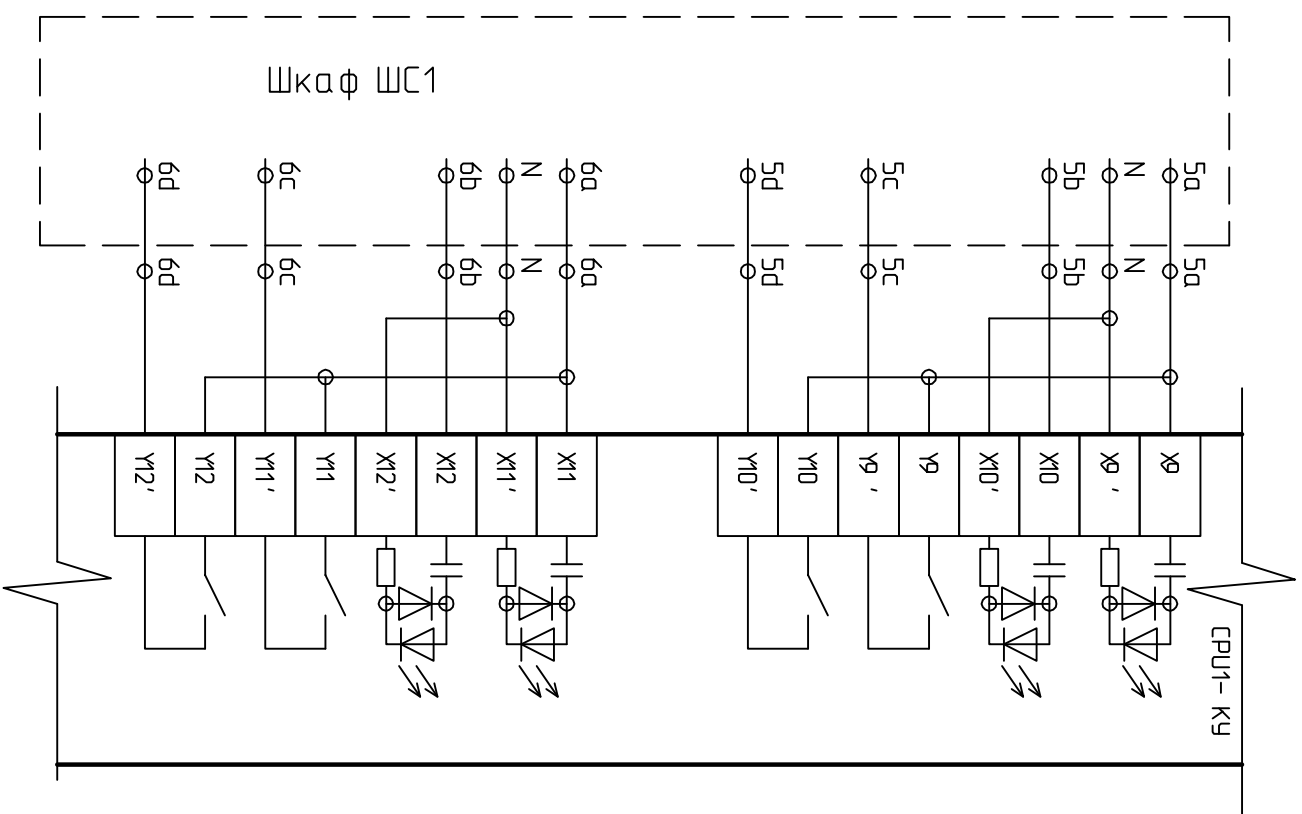
| | |
|----------------------|--|
| Вентилятор №1 | |
| Сигнал "Готов" | |
| Сигнал "Включен" | |
| Управление 1 ступень | |
| Управление 2 ступень | |
| Вентилятор №2 | |
| Сигнал "Готов" | |
| Сигнал "Включен" | |
| Управление 1 ступень | |
| Управление 2 ступень | |



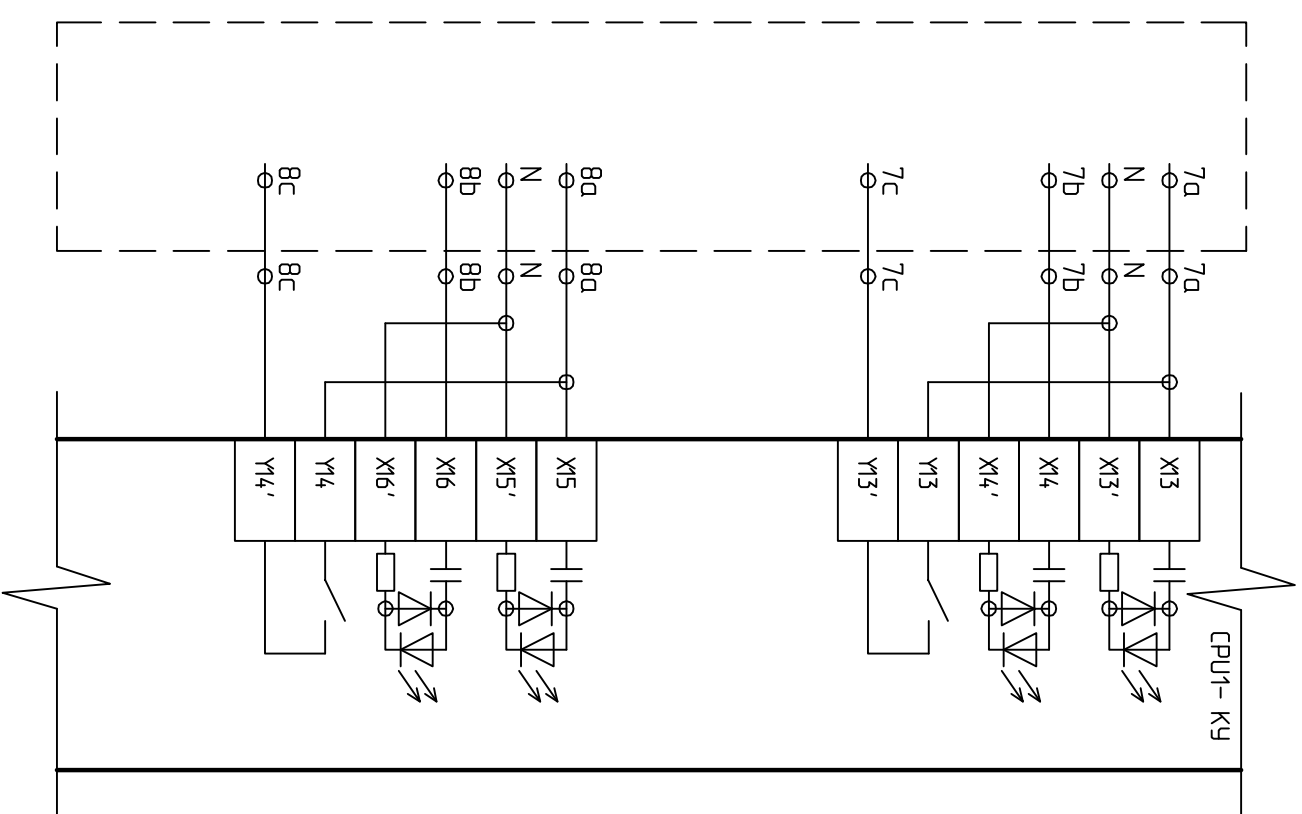
| | | | | | |
|---|------|------|--------------------------|---------|--------|
| Изм. | Кол. | Лист | №док | Подпись | Дата |
| | | | | | |
| Уте. | | | | | |
| ГИП | | | | | |
| Провер. | | | | | |
| Разраб. | | | | | |
| Система электроснабжения. Шкаф ЩС1.1. Схема электрическая принципиальная (продолжение) | | | | | |
| | | | Страница | Лист | Листов |
| | | | Р | 5 | 9 |
| | | | ООО "Инженерные системы" | | |
| | | | Формат А3 | | |

| | | |
|-------------|----------------|------------|
| Инв. №подл. | Подпись и дата | Взам.инв.№ |
| | | |

| | | | |
|----------------------|----------------------|----------------------|----------------------|
| Вентилятор №3 | | Вентилятор №4 | |
| Сигнал "Готов" | Сигнал "Включен" | Сигнал "Готов" | Сигнал "Включен" |
| Управление 1 ступень | Управление 2 ступень | Управление 1 ступень | Управление 2 ступень |



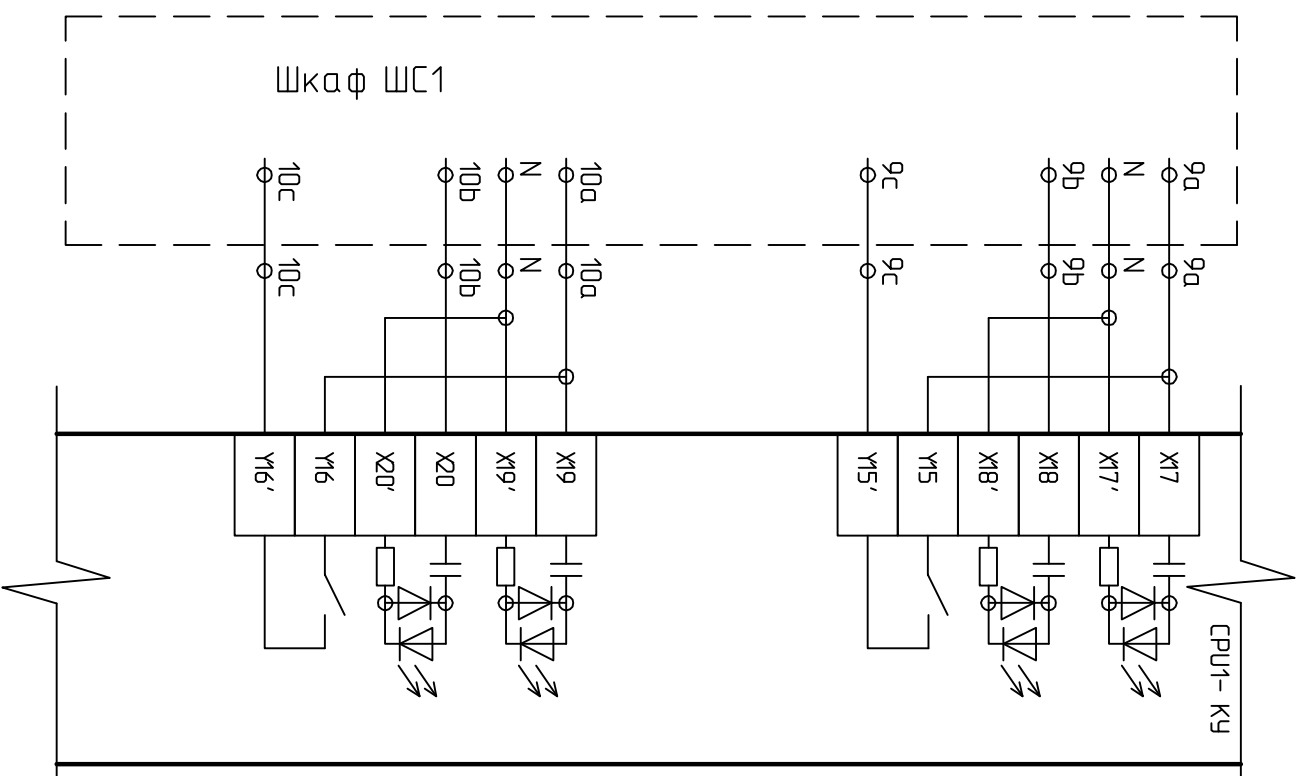
| | | | |
|-----------------------|------------------|-----------------------|------------------|
| Насос оросительный №2 | | Насос оросительный №1 | |
| Сигнал "Готов" | Сигнал "Включен" | Сигнал "Готов" | Сигнал "Включен" |
| Управление | Управление | Управление | Управление |



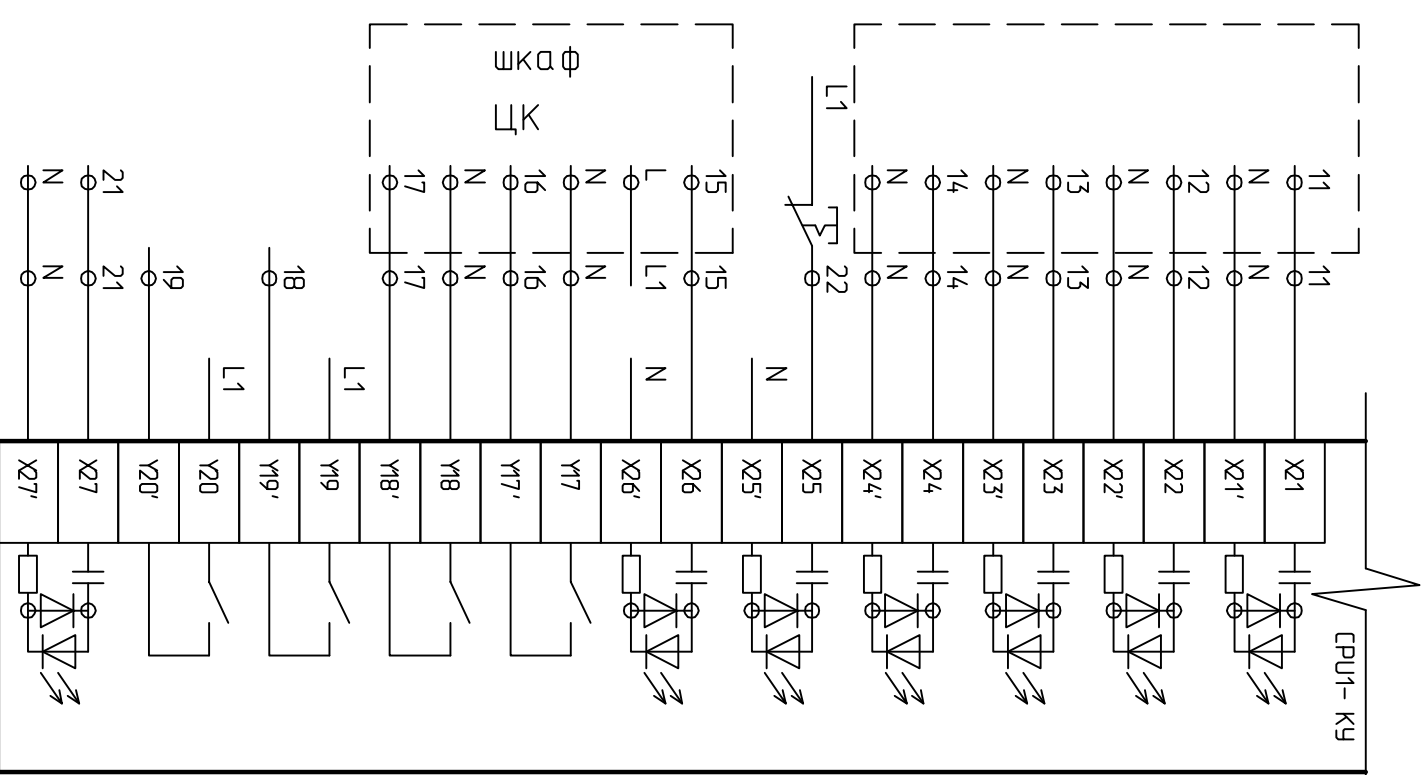
| | | | | | |
|---|------|------|--------------------------|---------|--------|
| Изм. | Кол. | Лист | №док | Подпись | Дата |
| | | | | | |
| Уте. | | | | | |
| ГИП | | | | | |
| Провер. | | | | | |
| Разраб. | | | | | |
| Система электроснабжения. Щкаф ЩС1.1. Схема электрическая принципиальная (продолжение) | | | | | |
| | | | Статья | Лист | Листов |
| | | | P | 6 | 9 |
| | | | ООО "Инженерные системы" | | |
| | | | Формат А3 | | |

| | | |
|-------------|----------------|------------|
| Инв. №подл. | Подпись и дата | Взам.инв.№ |
| | | |

| | |
|----------------|------------------|
| Нагреватель №1 | Сигнал "Готов" |
| | Сигнал "Включен" |
| | Управление |
| Нагреватель №2 | Сигнал "Готов" |
| | Сигнал "Включен" |
| | Управление |

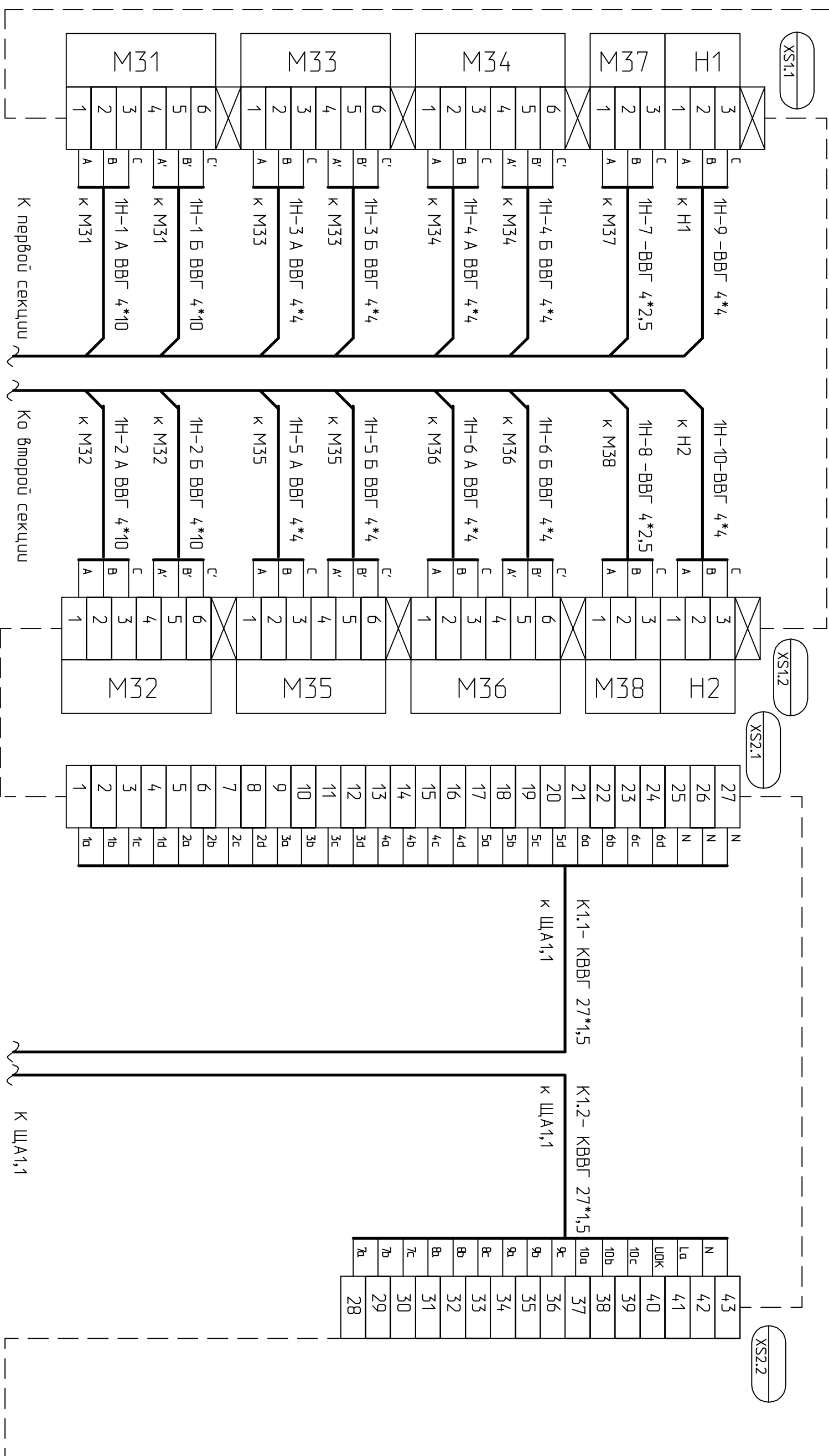


| | | | | | | | | | | |
|-------------------------|-------------------------|------------------------------------|-----------------|-----------------------------------|------------------------|-----------------------------------|------------------------|--------------------------------|--------------------------------|------------------------------|
| Датчик уровня поддон №1 | Датчик уровня поддон №2 | Датчик уровня заполн. трубопровода | Ввод 380В норма | Кнопка отключения зв.сигнализации | Пуск зрадируни (om ЦК) | Сигнал "Градирня в режиме" (к ЦК) | Сигнал "Авария" (к ЦК) | Авария. звуковая сигнализация. | Авария. световая сигнализация. | Датчик давления в коллекторе |
|-------------------------|-------------------------|------------------------------------|-----------------|-----------------------------------|------------------------|-----------------------------------|------------------------|--------------------------------|--------------------------------|------------------------------|



| | | | | | |
|--|------|--------|-------|---------|------|
| Изм. | Кол. | Лист | №доку | Подпись | Дата |
| | | | | | |
| Уте. | | | | | |
| ГИП | | | | | |
| Провер. | | | | | |
| Разраб. | | | | | |
| Система электроснабжения. | | | | | |
| Щкаф ШС1.1. | | | | | |
| Схема электрическая принципиальная (продолжение) | | | | | |
| Страница | Лист | Листов | | | |
| Р | 7 | 9 | | | |
| ООО "Инженерные системы" | | | | | |
| Формат А3 | | | | | |

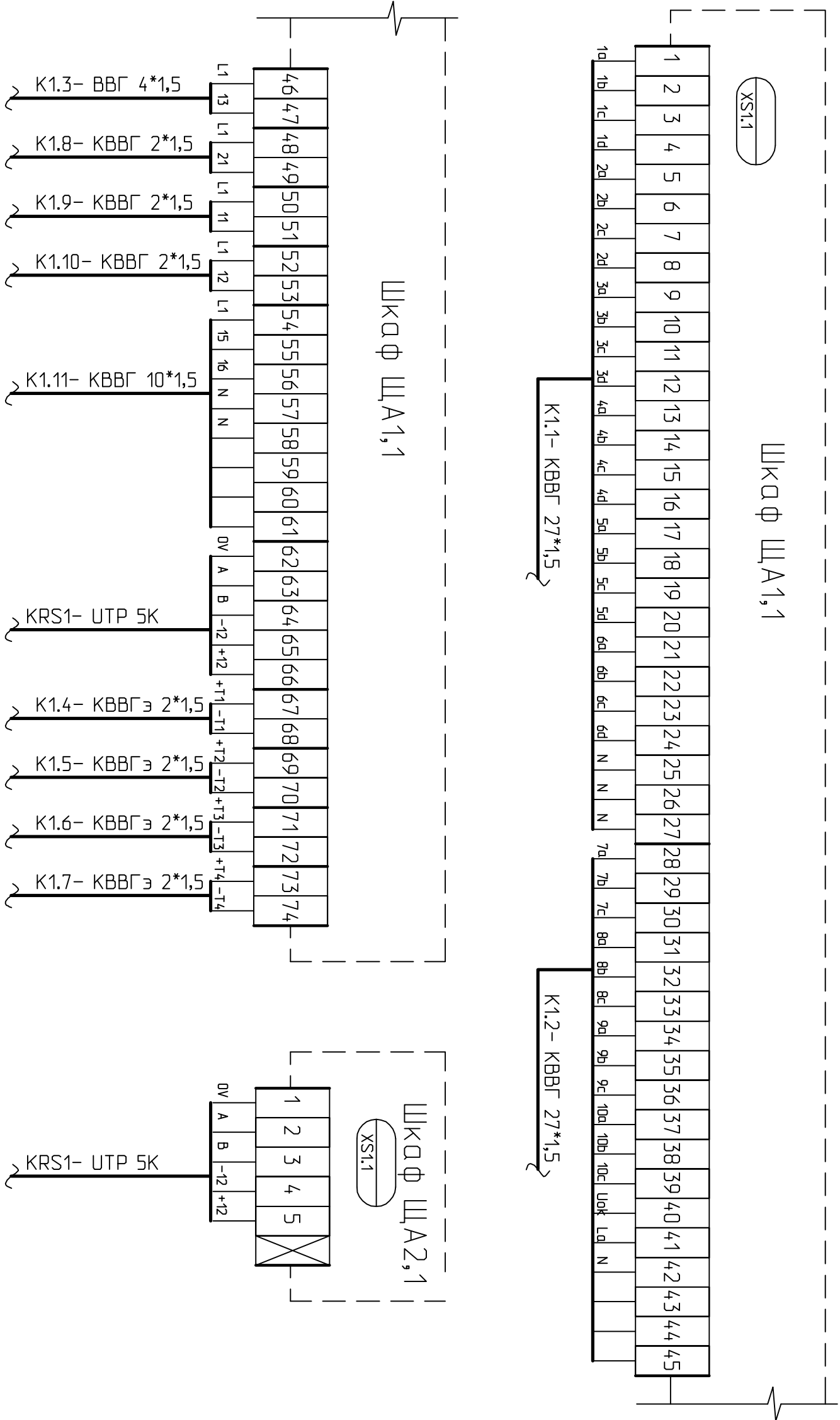
Шкаф ШС1.1



| | | |
|-------------|----------------|------------|
| Инв. №подл. | Подпись и дата | Взам.инв.№ |
| | | |

| | | |
|---|------|--------------------------|
| Строительство охлаждаемых градирен. г. Комсомольск | | |
| Изм. | Кол. | Лист |
| Уте. | | №доку |
| ТИП | | Подпись |
| | | Дата |
| Провер. | | |
| Разраб. | | |
| Шкаф ШС1.1. Схема электрическая соединений | | Страница |
| | | Лист |
| | | Листов |
| | | Р |
| | | 8 |
| | | 9 |
| | | ООО "Инженерные системы" |

| | | |
|-------------|----------------|------------|
| Инв. №подл. | Подпись и дата | Взам.инв.№ |
| | | |



* Подключения кабелей см. кабельный журнал ИС 99.2006-1-ЭМ.ЭК

| | | | | | |
|--------------------------------|------|------|----------|---------|--------|
| Изм. | Кол. | Лист | №док | Подпись | Дата |
| | | | | | |
| Уте. | | | | | |
| ГИП | | | | | |
| Проект. | | | | | |
| Разраб. | | | | | |
| Система электроснабжения. | | | | | |
| Шкаф ЩА1,1 и ЩА2,1 | | | | | |
| Схема электрическая соединений | | | | | |
| | | | Страница | Лист | Листов |
| | | | Р | 9 | 9 |
| ООО "Инженерные системы" | | | | | |