



ЗАО «КЭАЗ»  
Россия, 305000, г. Курск, ул. Луначарского, 8  
[WWW.KEAZ.RU](http://WWW.KEAZ.RU)



# **ВЫКЛЮЧАТЕЛИ АВТОМАТИЧЕСКИЕ ТИПА ВА53-43 и ВА55-43**

## **РУКОВОДСТВО ПО ЭКСПЛУАТАЦИИ ГЖИК.641353.014РЭ**

## СОДЕРЖАНИЕ

Введение	3
1 Назначение	3
2 Технические данные	4
3 Устройство и работа выключателя и его дополнительных сборочных единиц	7
4 Маркировка выключателей	15
5 Порядок монтажа выключателей	16
6 Подготовка выключателя к работе	17
7 Особенности эксплуатации выключателей	18
8 Правила хранения и транспортирования	19
ПРИЛОЖЕНИЕ А Структура условного обозначения выключателей	20
ПРИЛОЖЕНИЕ Б Габаритные, установочные, присоединительные размеры и масса выключателей	21
ПРИЛОЖЕНИЕ В Время-токовые характеристики выключателей	26
ПРИЛОЖЕНИЕ Г Принципиальные электрические схемы выключателей	30
ПРИЛОЖЕНИЕ Д Минимальные расстояния от выключателя до ме- таллических частей распределительных устройств	33

## ВВЕДЕНИЕ

Настоящее руководство по эксплуатации распространяется на автоматические выключатели типа ВА53-43 и ВА55-43 общего назначения (в дальнейшем именуемые «выключатели»).

В руководстве по эксплуатации приведены основные характеристики, описание устройства и работы изделия и указания по монтажу.

В руководстве по эксплуатации имеются ссылки на следующие документы:

- ГОСТ 14255-69. Аппараты электрические на напряжение до 1000 В. Оболочки. Степени защиты.

- ГОСТ 15150-69. Машины, приборы и другие технические изделия. Исполнения для различных климатических районов. Категории, условия эксплуатации, хранения и транспортирования в части воздействия климатических факторов внешней среды.

- ГОСТ 17516.1-90. Изделия электротехнические. Общие требования в части стойкости к механическим внешним воздействующим факторам

- ГОСТ 23216-78. Изделия электротехнические. Хранение, транспортирование, временная противокоррозийная защита, упаковка. Общие требования и методы испытаний.

- ГОСТ Р 50030.1-2007. Аппаратура распределения и управления низковольтная. Общие требования.

- ГОСТ Р 50030.5.1-2005. Аппараты и коммутационные элементы цепей управления. Электромеханические аппараты для цепей управления.

Структура условного обозначения выключателей приведена в приложении А.

## 1 НАЗНАЧЕНИЕ

Выключатели предназначены для применения в электрических цепях переменного тока частоты (50, 60) Гц напряжением до 690 В с рабочими токами до 2000 А, для нечастых оперативных включений и отключений (до 6 в час) указанных цепей и защиты электрооборудования от перегрузок и коротких замыканий.

Климатическое исполнение УХЛ, категория размещения 3 по ГОСТ 15150.

Выключатели предназначены для эксплуатации в следующих условиях:

- высота над уровнем моря до 4300 м. При эксплуатации выключателей на высоте более 2000 м номинальный ток снижается на 20%;

- температура окружающего воздуха от минус 50 °С до 55 °С при относительной влажности 98% при 25 °С;

- окружающая среда должна быть невзрывоопасной, не содержащей газы, жидкости и пыль в концентрациях, нарушающих работу выключателей;

- место установки выключателя должно быть защищено от попадания воды, масла, эмульсии.

Номинальные рабочие значения механических воздействующих факторов по ГОСТ 17516.1 для группы М4.

Сейсмостойкость выключателей соответствует требованиям ДТ5,6 по ГОСТ 17516.1 (до 9 баллов по MSK-64)

## 2 ТЕХНИЧЕСКИЕ ДАННЫЕ

### 2.1 Классификация:

- по числу полюсов – трехполюсные;
- по категории применения: А (токоограничивающие) ВА53-43, В (селективные) ВА55-43;
- по среде, в которой происходит отключение – воздушные;
- по способу управления:  
с независимым ручным управлением (ручной привод),  
с дистанционным управлением (электромагнитный привод);
- по способу монтажа – стационарные и выдвижные.

Выдвижное исполнение изготавливается с электромагнитным приводом и ручным дистанционным приводом с управлением через дверь шкафа;

- по степени защиты по ГОСТ 14255: IP20 – оболочка выключателя, IP00 – выводы выключателя.

Выключатели изготавливаются с полупроводниковым максимальным расцепителем тока на базе микроконтроллера ATmega16L.

Полупроводниковый максимальный расцепитель тока в эксплуатации обеспечивает установку следующих параметров:

- 1) уставки номинального тока;
- 2) типа защитной характеристики;
- 3) уставки по току срабатывания в зоне короткого замыкания;
- 4) уставки по времени срабатывания в зоне перегрузки;
- 5) уставки по времени срабатывания в зоне короткого замыкания;
- 6) уставки по току срабатывания при однофазном коротком замыкании.

### 2.2 Номинальные и предельные значения параметров.

- номинальное рабочее напряжение ( $U_e$ ) – 690 В;
- минимальное рабочее напряжение – 24 В;
- номинальный ток выключателя ( $I_n$ ) – 1600 А и 2000 А (только стационарное исполнение);

- уставки номинального тока полупроводникового расцепителя в кратности к номинальному току выключателя,  $I_R/I_n$ :

0,36; 0,4; 0,45; 0,5; 0,56; 0,63; 0,7; 0,8; 0,9; 1,0;

- номинальная частота – (50, 60) Гц;
- номинальный режим эксплуатации – продолжительный;
- номинальная рабочая наибольшая отключающая способность и номинальная предельная наибольшая отключающая способность:

$I_{cs} = I_{cu} = 85$  кА при напряжении 400 В и коэффициенте мощности 0,2 (ВА53-43);

$I_{cs} = I_{cu} = 63$  кА при напряжении 400 В и коэффициенте мощности 0,2 (ВА55-43);

$I_{cs} = I_{cu} = 33,5$  кА при напряжении 690 В и коэффициенте мощности 0,25.

Значения уставок по току и по времени срабатывания и допускаемые отключения приведены в таблице 1.

Таблица 1

Наименование параметра	Значение параметра	Допускаемые отклонения
Вид защитной характеристики	Обратно-квадратичная зависимость	
	Обратно-кубическая зависимость	
Уставки по току срабатывания в зоне короткого замыкания кратные уставке по номинальному току ( $I_{sd}/I_R$ )	1,5	± 15%
	2	
	3	
	4	
	5	
	7	
	8	
	9	
	10	
Уставки по времени срабатывания при токе $6 I_R$ , с ( $t_R$ )	2	± 15%
	4	
	8	
	12 <sup>1)</sup> ; 16 <sup>1)</sup>	
Уставки по времени срабатывания в зоне селективности, с ( $t_{sd}$ )	Без выдержки	(0,02 – 0,04) с <sup>2)</sup>
	0,1 <sup>2)</sup>	± 0,02
	0,15 <sup>2)</sup>	
	0,2 <sup>2)</sup>	
	0,25 <sup>2)</sup>	
	0,3 <sup>2)</sup>	
	0,35 <sup>2)</sup>	
	0,4 <sup>2)</sup>	
Уставки по току срабатывания при однофазном коротком замыкании кратные уставке по номинальному току ( $I_g/I_R$ )	0,4 <sup>3)</sup>	± 15%
	0,6	
	0,8	
	1,0	

<sup>1)</sup> 12 – для обратно-кубической зависимости; 16 - для обратно-квадратичной зависимости;

<sup>2)</sup> Если ток в цепи, до возникновения короткого замыкания, не менее 0,7 уставки по номинальному току.

<sup>3)</sup> Для уставок номинального тока: 0,36; 0,4; 0,45 не применять.

Габаритные, установочные, присоединительные размеры и масса выключателей приведены в приложении Б

Время-токовые характеристики выключателей приведены в приложении В.

Номинальный ток выключателя не зависит от температуры окружающего воздуха.

2.3 Дополнительные сборочные единицы.

2.3.1 Независимый расцепитель.

Независимый расцепитель обеспечивает отключение выключателя при подаче напряжения от 0,7 до 1,2 номинального значения.

Независимый расцепитель изготавливается на номинальные напряжения: 230 В и 400 В переменного тока частотой (50, 60) Гц и 220 В постоянного тока.

Номинальный режим работы независимого расцепителя - кратковременный.

Мощность, потребляемая независимым расцепителем, не превышает: 300 Вт.

### 2.3.2 Электромагнитный привод.

Электромагнитный привод обеспечивает дистанционное управление выключателем при напряжении от 0,85 до 1,1 номинального значения.

Электромагнитный привод рассчитан на номинальные напряжения 230 В и 400 В переменного тока частотой (50, 60) Гц.

Номинальный режим работы электромагнитного привода – повторно-кратковременный.

При номинальном напряжении собственное время срабатывания электромагнитного привода не превышает 1 с. Время удержания кнопки «Вкл» (см. рис. Г3 приложения Г) не менее 0,2 с.

Мощность, потребляемая электромагнитным приводом, не более 3200 ВА.

### 2.3.3 Вспомогательные контакты.

Вспомогательные контакты рассчитаны на номинальное напряжение 400 В переменного тока частоты (50, 60) Гц и 220 В постоянного тока.

Номинальное напряжение изоляции ( $U_i$ ) – 660 В.

Условный тепловой ток ( $I_{the}$ ) – 4 А.

Номинальные рабочие токи при различных напряжениях приведены в таблице 2.

Таблица 2

Номинальное напряжение ( $U_e$ ), В	Переменный ток				Постоянный ток		
	48	127	230	400	24	110	220
Номинальный рабочий ток ( $I_e$ ), А	4	4	2	1	4	1	0,4

Минимальный коммутируемый ток 5 мА при напряжении 17 В.

Включающая и отключающая способность вспомогательных контактов в условиях нормальных нагрузок и перегрузок - по ГОСТ Р 50030.5.1.

Условный номинальный ток короткого замыкания:

- в цепи переменного тока – 1000 А при испытаниях совместно с автоматическими выключателями ВМ63 или ВА21 на номинальный ток не более 6,3 А,

- в цепи постоянного тока – 250 А при испытании совместно с автоматическими выключателями ВА21 на номинальный ток не более 5 А.

2.3.4 Вспомогательный контакт сигнализации автоматического отключения (далее - сигнальный контакт).

Сигнальный контакт рассчитан на номинальное напряжение 400 В переменного тока частоты (50, 60) Гц и 220 В постоянного тока.

Номинальное напряжение изоляции ( $U_i$ ) – 400 В.

Условный тепловой ток ( $I_{the}$ ) – 2 А.

Номинальные рабочие токи при различных напряжениях приведены в таблице 3.

Таблица 3

Номинальное напряжение ( $U_e$ ), В	Переменный ток				Постоянный ток		
	48	127	230	400	24	110	220
Номинальный рабочий ток ( $I_e$ ), А	2	2	2	1	2	0,4	0,2

Минимальный коммутируемый ток 5 мА при напряжении 17 В.

Включающая и отключающая способность сигнального контакта в условиях нормальных нагрузок и перегрузок - по ГОСТ Р 50030.5.1.

Условный номинальный ток короткого замыкания:

- в цепи переменного тока – 1000 А при испытаниях совместно с автоматическими выключателями ВМ63 или ВА21 на номинальный ток не более 4 А,
- в цепи постоянного тока – 250 А при испытании совместно с автоматическими выключателями ВА21 на номинальный ток не более 4 А.

2.3.5 Сочетания дополнительных сборочных единиц приведены в приложении А.

2.3.6 Выключатели стационарного исполнения допускают переднее, а выдвижного исполнения заднее присоединение медных шин сечением от 2х(90х4) до 2х(100х12) мм<sup>2</sup>.

Выводы дополнительных сборочных единиц выполнены гибким изолированным проводом длиной не менее 850 мм и сечением 0,35 мм<sup>2</sup>. Для выключателей выдвижного исполнения присоединение к дополнительным сборочным единицам осуществляется через соединитель типа РП10.

Вспомогательные цепи электромагнитного привода выведены на вилку соединителя типа РП10-7

2.3.7 Принципиальные электрические схемы выключателей и соединения их элементов приведены в приложении Г.

2.3.8 Износостойкость выключателей не ниже, указанной в таблице 4.

Таблица 4

Общая износостойкость		В том числе		
		коммутационная		под действием независимого расцепителя
		главных контактов	вспомогательных контактов*	
Выключатель	3000	500	3000	500
Сигнальный контакт	500	-	500	-

\* в режиме нормальных нагрузок по ГОСТ Р 50030.5.1.

### 3 УСТРОЙСТВО И РАБОТА ВЫКЛЮЧАТЕЛЯ И ЕГО ДОПОЛНИТЕЛЬНЫХ СБОРОЧНЫХ ЕДИНИЦ

Выключатель ВА55-43 (рис.1) состоит из следующих основных сборочных единиц: корпуса, крышки, контактной системы, механизма управления, полупро-

водникового максимального расцепителя тока, дугогасительных камер, пламегасителей, выводов для присоединения внешних проводников к главной цепи и дополнительных сборочных единиц.

Контактная система выключателя состоит из подвижных контактов 1 и малоподвижных контактов 2. Подвижные контакты отдельных полюсов выключателя укреплены на общей изоляционной траверсе 3 и связаны с механизмом управления. Подвижные контакты электрически соединены гибкой связью 4 через шину 5 с выводами 6 для присоединения внешних проводников со стороны нагрузки.

Малоподвижные контакты 2 электрически соединены с выводами 7 для присоединения внешних проводников со стороны источника напряжения.

Механизм управления выполнен на принципе ломающихся рычагов и устроен так, что обеспечивает моментное замыкание и размыкание контактов 1 и 2 при оперировании выключателем, а также моментное размыкание контактов при автоматическом срабатывании, независимо от того, удерживается ли рукоятка 8 выключателя во включенном положении или нет. Оперирование механизмом управления осуществляется рукояткой 8, установленной в пазу крышки 9. Кроме того, рукоятка выполняет функцию указателя коммутационного положения выключателя:

- «Включено» (обозначено знаком «I») – крайнее верхнее положение;
- «Отключено» (обозначено знаком «O») – крайнее нижнее положение;
- «Отключено автоматически» – промежуточное положение.

Для обеспечения необходимых усилий при ручном оперировании механизмом управления выключателя на рукоятку 8 может устанавливаться дополнительная рукоятка 13.

Каждый полюс выключателя состоит из двух параллельных блоков и содержит по два малоподвижных и по два подвижных контакта.

Выводы 6 и 7 объединяют параллельные ветви в один полюс.

Дугогасительные камеры 10 расположены над каждым контактом полюса выключателя и представляют собой набор стальных пластин, укрепленных в изоляционном фибровом каркасе. Дугогасительные камеры устанавливаются в корпусе 11 и удерживаются винтом 12.

Включенный автоматический выключатель в нормальном режиме длительно проводит ток в защищаемой цепи. Если в защищаемой цепи, хотя бы в одной фазе, ток достигает величины, равной или превышающей значение уставки по току срабатывания максимального расцепителя тока в зоне перегрузки или короткого замыкания, расцепитель срабатывает, и выключатель отключает защищаемую цепь.

Полупроводниковый максимальный расцепитель тока (МРТ) состоит из полупроводникового блока максимального расцепителя тока (ПБМРТ) 14 (см. рис. 1), измерительных трансформаторов тока 15, встраиваемых в каждый полюс выключателя, и исполнительного электромагнита 16.

ПБМРТ представляет собой самостоятельный несменный блок, имеющий пластмассовый кожух, в котором размещены все его элементы. На лицевой панели под съемной крышкой расположены органы управления для выбора параметров в условиях эксплуатации.

Питание ПБМРТ осуществляется от трансформаторов тока.

Лицевая панель ПБМРТ показана на рис.2



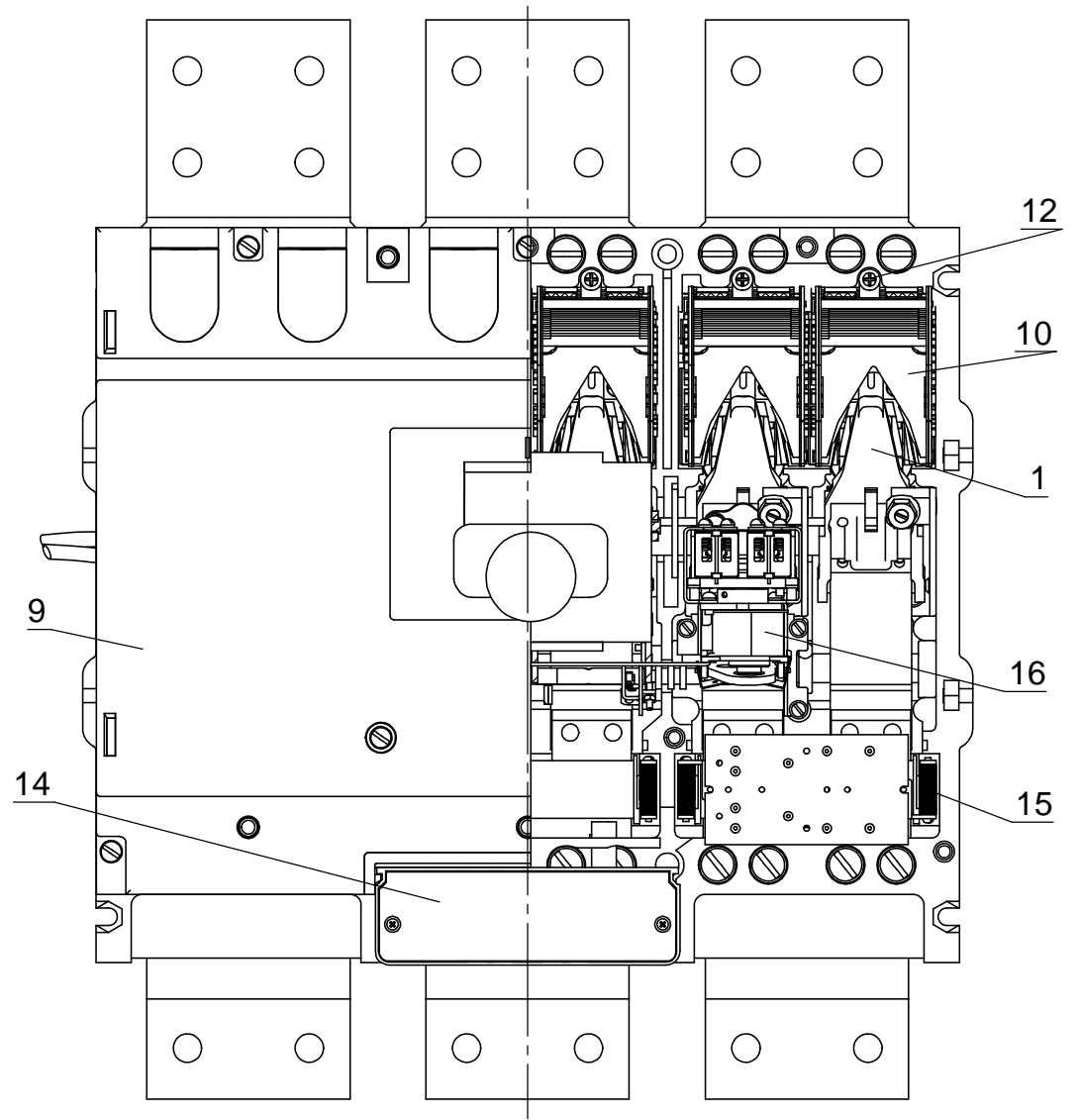
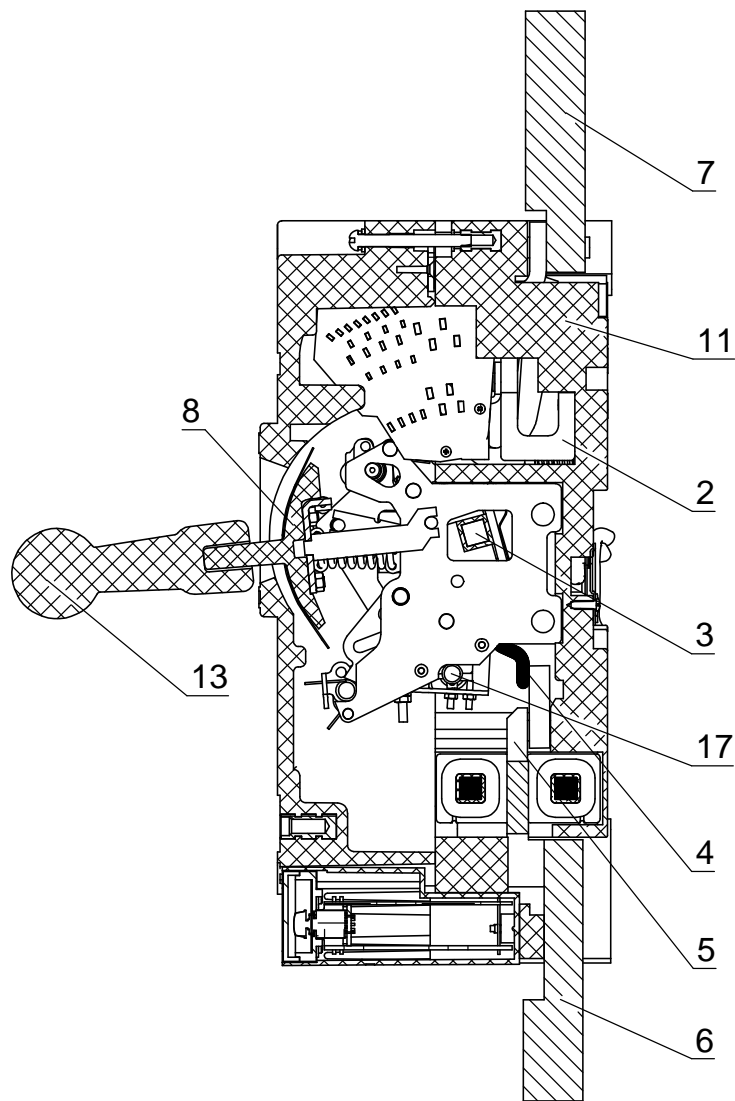


Рис.1 Автоматический выключатель ВА55-43 стационарного исполнения

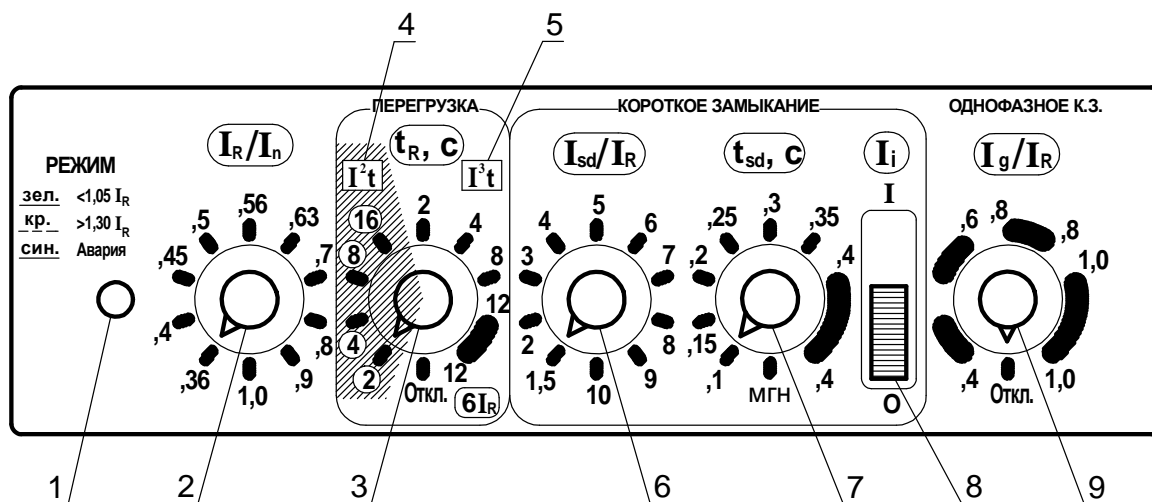


Рис.2 Общий вид лицевой панели ПБМРТ

- 1 - индикатор состояния защищаемой цепи и работоспособности полупроводникового блока;
- 2 - переключатель уставки по номинальному рабочему току;
- 3 - переключатель уставки по времени срабатывания при токе  $6 I_R$ ;
- 4 - зона уставок по времени срабатывания для обратно-квадратичной защитной характеристики;
- 5 - зона уставок по времени срабатывания для обратно-кубической защитной характеристики.
- 6 - переключатель уставки по току срабатывания в зоне короткого замыкания;
- 7 - переключатель уставки по времени срабатывания в зоне селективности;
- 8 - переключатель защиты от токов включения;
- 9 - переключатель уставки по току срабатывания при однофазном к.з.;

**Примечание: 1.** Полупроводниковый блок имеет два исполнения: с защитой от однофазных коротких замыканий (лицевая панель в соответствии с рисунком) и без защиты от однофазных коротких замыканий (переключатель поз.9 отсутствует);

**2.** Все переключения на лицевой панели ПБМРТ производятся в обесточенном состоянии выключателя.

При возникновении в защищаемой цепи тока, равного или превышающего 1,3 номинального значения в зоне перегрузки, ПБМРТ, за время в соответствии с установленной время-токовой характеристикой, (см. приложение В) выдает сигнал на срабатывание исполнительного электромагнита 16 (см. рис. 1), воздействующего на отключающую рейку 17. Уставка по времени срабатывания и вид защитной характеристики устанавливаются переключателем поз.3 (см. рис.2).

При возникновении в защищаемой цепи тока, равного или превышающего уставку по току срабатывания в зоне короткого замыкания, ПБМРТ выдает сигнал с выдержкой времени на срабатывание исполнительного электромагнита до значения предельного тока селективности ( $I_s=30$  кА). Уставки по току и времени срабатывания устанавливаются переключателем поз.6 (см. рис. 2).

При возникновении однофазного короткого замыкания на землю, когда ток превысит уставку по току срабатывания при однофазном коротком замыкании, ПБМРТ выдает сигнал на срабатывание исполнительного электромагнита и выключатель отключается.

Уставка по току срабатывания при однофазном коротком замыкании устанавливается переключателем поз. 9.

Полупроводниковый максимальный расцепитель тока имеет функцию защиты от токов включения.

При включенном выключателе поз.8 на панели ПБМРТ (положение «I») срабатывание максимального расцепителя тока, при включении выключателя на имеющееся в цепи короткое замыкание, происходит без выдержки времени, независимо от положения переключателя поз. 7.

Функция защиты от токов включения может быть отключена переводом выключателя поз.8. в положение «O».

Исполнительным электромагнитом полупроводникового расцепителя служит независимый расцепитель (рис.3). При получении сигнала на срабатывание от ПБМРТ пластинчатый якорь 2 притягивается к сердечнику электромагнита 1 и воздействует на отключающую рейку 17 (см. рис. 1).

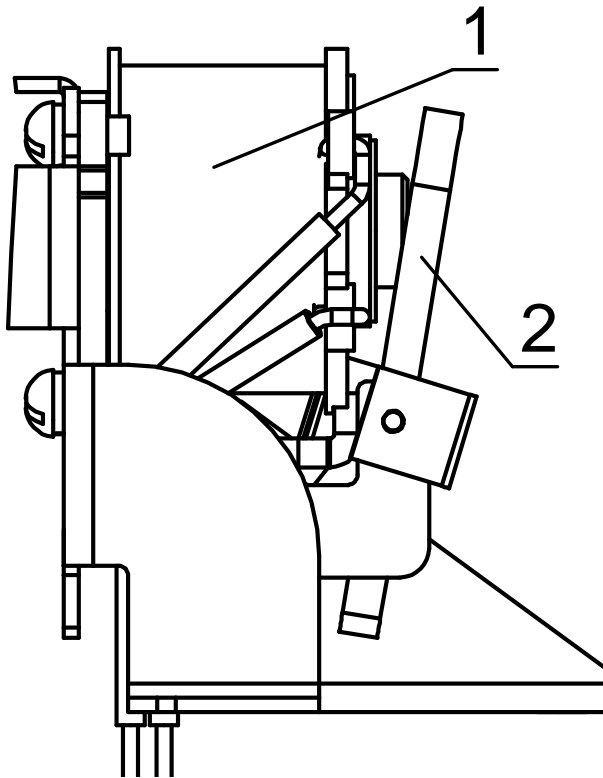


Рис. 3 Независимый расцепитель.

1 – электромагнит. 2 - якорь.

Независимый расцепитель представляет собой электромагнит с катушкой напряжения, кинематически связанный с механизмом управления и обеспечивающий отключение выключателя при подаче напряжения на его катушку. Сигнал на независимый расцепитель может подаваться как от ПБМРТ, так и от стороннего источника. Для предохранения катушки от длительного нахождения под током напряжение от стороннего источника необходимо подавать через замыкающий вспомогательный контакт (рис. Г2 приложения Г).

Вспомогательные контакты, встраиваемые в выключатель, состоят из двух блоков, каждый из которых имеет свой изоляционный кожух с одним замыкающим и одним размыкающим контактами с двойным разрывом цепи. Устройство вспомогательного контакта показано на рисунке 4.

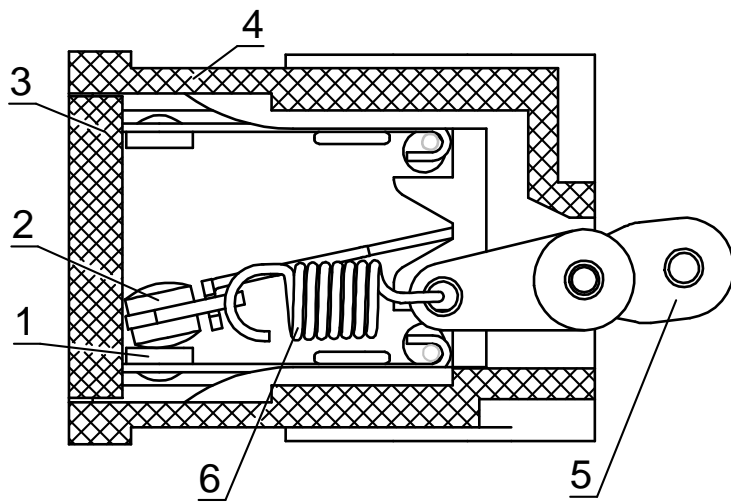


Рис. 4 Вспомогательный контакт.

1 - неподвижный контакт. 2 - подвижный контакт. 3 - крышка. 4 - корпус. 5 - рычаг. 6 - пружина.

Сигнальный контакт устанавливается в среднем полюсе выключателя. Его замыкание происходит только при автоматическом срабатывании выключателя. Устройство сигнального контакта показано на рисунке 5.

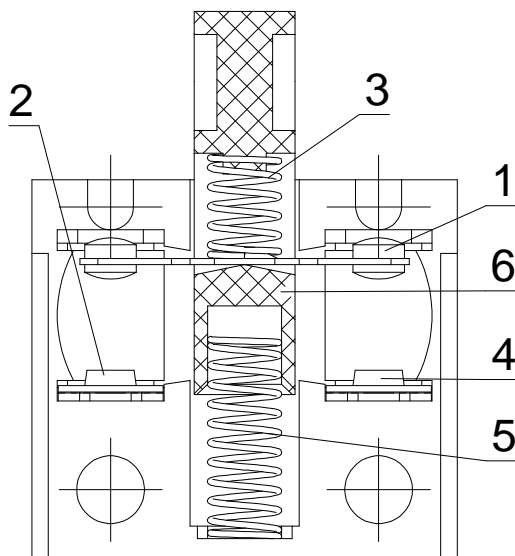


Рис. 5 Сигнальный контакт.

1 - контактный мостик. 2 - корпус. 3 - пружина. 4 - неподвижный контакт. 5 - пружина. 6 - толкатель.

Электромагнитный привод обеспечивает дистанционное включение и отключение выключателя.

Электромагнитный привод выполнен в виде отдельного блока, устанавливаемого над крышкой выключателя. Привод имеет свое основание, на котором смонтирован его механизм. Привод закрывается пластмассовой крышкой. На поверхность крышки через специальное отверстие выведена рукоятка, указывающая коммутационное положение выключателя при работе привода, а также обеспечивающая возможность ручного управления выключателем при отсутствии напряжения в цепи привода. На основании привода установлен соединитель типа РП10-7 для присоединения внешних проводников к цепи управления приводом.

Кинематическая схема привода приведена на рисунке 6.

Привод работает в пульсирующем режиме, как шаговый двигатель. При наличии напряжения на разъеме X1 (рис.ГЗ приложения Г) отключенный выключатель всегда подготовлен к включению. При нажатии кнопки «Вкл.» через замкнутые контакты SQ1, 6 и 7 пульсирующее напряжение от источника

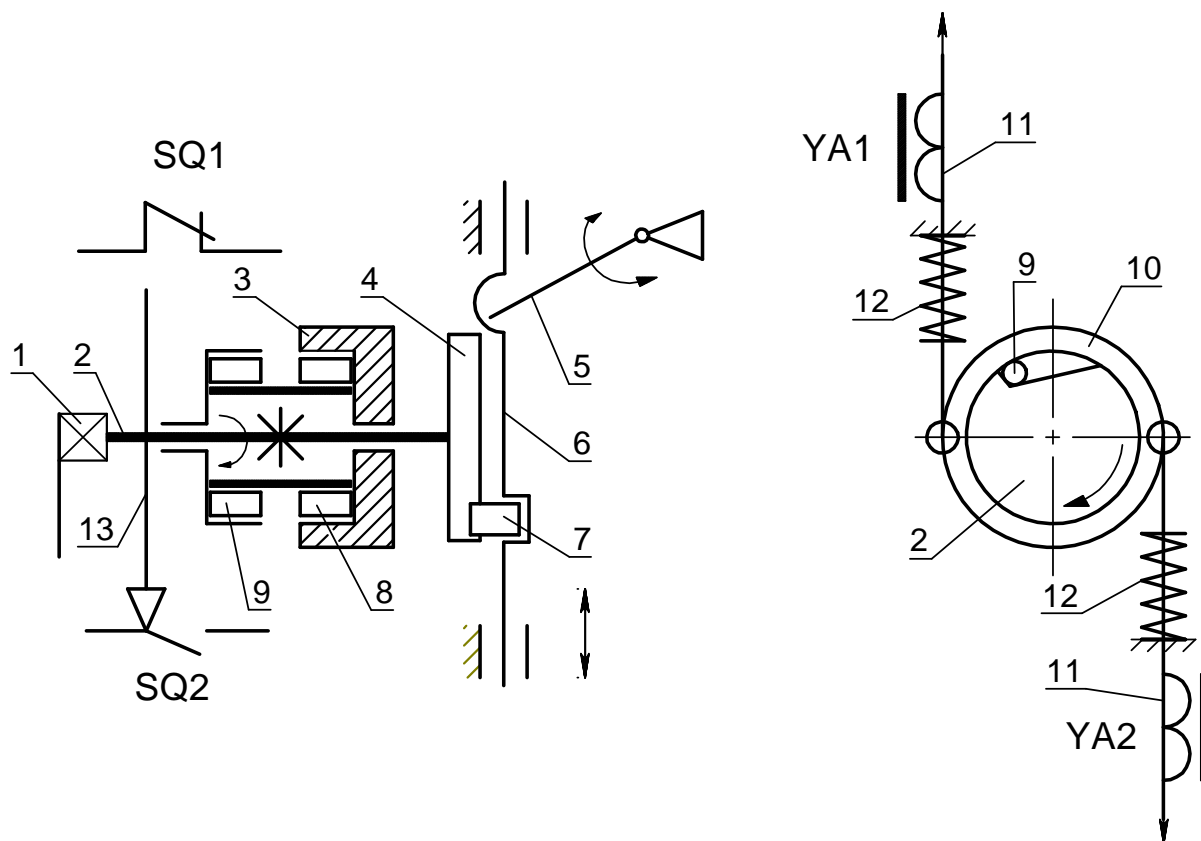


Рис. 6 Кинематическая схема электромагнитного привода.

1 – ручка. 2 – валик. 3 - неподвижное кольцо. 4 – эксцентрик. 5 – рукоятка. 6 – каретка. 7 – ролик. 8 - стопорные ролики. 9 - ведущие ролики. 10 - подвижное кольцо. 11 - якоря электромагнитов. 12 – пружины. 13 – пластина.

питания  $U_2$  подается на катушки электромагнитного привода YA1 и YA2, якоря электромагнитов 11 (см. рис.6) втягиваются в катушки и поворачивают подвижное кольцо 10 по часовой стрелке на величину хода якорей 11. Одновременно с подвижным кольцом 10 поворачивается валик 2, на котором укреплен эксцентрик 4. Поворот валика 2 обеспечивается заклиниванием группы ведущих роликов 9 между кольцом 10 и валиком 2. Поворачиваясь, эксцентрик 4 роликом 7 воздействует на каретку 6, сообщая ей поступательное движение. Двигаясь, каретка 6 в свою очередь перемещает рукоятку 5 выключателя в направлении положения «Включено».

После прекращения протекания тока через катушки электромагнитов привода YA1 и YA2 пружины 12 возвращают якоря 11 и кольцо 10 в исходное положение, валик 2, при этом, остается на месте. Возврату валика 2 в исходное положение препятствует тормозное устройство, состоящее из неподвижного кольца 3 и стопорных роликов 8, которые при движении валика 2 против часовой стрелки заклиниваются между неподвижным кольцом 3 и валиком 2. При последующих импульсах напряжения процесс, описанный выше, повторяется до тех пор, пока не произойдет включение выключателя и размыкание контакта SQ1.

Пульсирующий режим работы привода обеспечивается диодом VD (см. рис. Г3 приложения Г), импульсно подающим напряжение на катушки электромагнитов привода YA1 и YA2.

При включении выключателя контакты путевого выключателя привода SQ1 и контакты вспомогательной цепи S2 выключателя размыкаются, а контакты путевого выключателя привода SQ2 замыкаются.

При нажатии кнопки «Откл.» замыкается цепь A1 - A2, через замкнутый контакт путевого выключателя привода SQ2 подается напряжение на катушки электромагнитов привода YA1 и YA2, вызывая срабатывание электромагнитного привода. При этом привод работает так же, как и при включении выключателя, но каретка 6 в этом случае под воздействием ролика 7, укрепленного на эксцентрикe 4, перемещается в обратном направлении, увлекая за собой рукоятку 5 выключателя в положение «Отключено».

Взвод выключателя осуществляется автоматически.

При автоматическом отключении выключателя его вспомогательный контакт S2 замыкается, через замкнутые контакты путевого выключателя привода SQ2 подается напряжение на катушки электромагнитов привода YA1 и YA2, вызывая срабатывание привода.

Остановка привода после включения или отключения выключателя осуществляется путевыми выключателями SQ1 и SQ2, которые включаются и выключаются под действием специальной пластины 13 (см. рис.6), расположенной на валу привода.

Размыкающие контакты 5 кнопки «Вкл.» в схеме управления приводом (см. рис. Г3 приложения Г) предназначены для предотвращения повторного включения выключателя после автоматического срабатывания, если контакты 7 кнопки «Вкл.» удерживаются в замкнутом состоянии.

Размыкающие контакты 6 кнопки «Откл.» в схеме управления приводом предназначены для его остановки в положении «Отключено» при одновременном нажатии кнопок «Вкл.» и «Откл.».

## 4 МАРКИРОВКА ВЫКЛЮЧАТЕЛЕЙ

Выключатели имеют маркировку с указанием:

- товарного знака предприятия и знака соответствия;
- типoisполнения в соответствии со структурой приложения А;
- категории применения;
- номинального тока выключателя ( $I_n$ );
- номинальной частоты переменного тока;
- номинального рабочего напряжения ( $U_e$ );
- номинальной предельной наибольшей отключающей способности ( $I_{cu}$ );
- номинальной рабочей наибольшей отключающей способности ( $I_{cs}$ );
- предельного тока селективности ( $I_s$ );
- максимальной выдержки в зоне селективности (Т);
- номинального напряжения и рода тока независимого расцепителя (НР);
- номинального напряжения и рода тока электромагнитного привода (ПЭ);
- массы выключателя;
- даты изготовления или заводского номера;
- номера стандарта, которому соответствует выключатель;
- отключенного (знаком «О») и включенного (знаком «I») положений выключателя;
- страны изготовителя (надпись «Сделано в России»).

Выводы главных контактов имеют маркировку:

- вводные -1; 3; 5;
- выводные -2; 4; 6.

Выводы вспомогательных контактов, сигнального контакта и независимого расцепителя имеют цифровую маркировку по ГОСТ Р 50030.1.

## 5 ПОРЯДОК МОНТАЖА ВЫКЛЮЧАТЕЛЕЙ

Выключатели устанавливают в помещениях, не содержащих взрывоопасные или разъедающие металл и изоляцию газы и пары, токопроводящую или взрывоопасную пыль в местах, защищенных от попадания брызг воды, капель масла и дополнительного нагрева от посторонних источников энергии.

Перед монтажом выключателя необходимо убедиться, что технические данные выключателя и его дополнительных сборочных единиц соответствуют заказу.

Выключатели устанавливают на вертикальной плоскости знаком «I» (включено) вверх. Допускается отклонение до 90° в любую сторону в плоскости установки и до 5° в любую сторону от плоскости установки.

Выводы главных контактов с маркировкой «1», «3», «5» присоединяют к сети со стороны источника напряжения, а выводы с маркировкой «2», «4», «6» - со стороны нагрузки.

Присоединяемые к выводам выключателя шины на длине 55 мм должны иметь покрытие - ПОС 61.9 или 0-ВИ(99).9.

Электрические соединения осуществляются в соответствии со схемами приложения Г.

Минимальные расстояния от выключателя до металлических частей распределительного устройства указаны в приложении Д.

Допустимый зазор в местах крепления выключателя между опорными поверхностями свободно приложенного корпуса выключателя и конструкцией, к которой крепится выключатель, не более 0,4 мм.

Зазор допускается выбирать за счет установки прокладок под опорную поверхность выключателя.

### **Монтаж выключателя стационарного исполнения:**

- в конструкции, на которой устанавливается выключатель, выполнить отверстия в соответствии с рис. Б8 приложения Б.

- отключить выключатель. Для этого рукоятку выключателя отвести в сторону знака «O», а для выключателя с электромагнитным приводом рукоятку повернуть по часовой стрелке до совмещения стрелки со знаком «O» (при этом розетку РП10-7 необходимо с электромагнитного привода снять). Управление электромагнитным приводом производится гаечным ключом;

- установить и закрепить выключатель четырьмя болтами М8 длиной 90...100 мм. Крепеж должен быть плотно затянут и защищен от самоотвинчивания пружинными шайбами или контргайками;

- присоединить внешние проводники к главной цепи выключателя;

- присоединить внешние проводники к дополнительным сборочным единицам в соответствии со схемами приложения Г;

- установить в пазы корпуса выключателя клеммную крышку, поставляемую вместе с выключателем.

### **Монтаж выключателя выдвижного исполнения:**

- в конструкции, на которой устанавливается выключатель, выполнить отверстия в соответствии с рис. Б8 приложения Б, а в случае исполнения с ручным дистанционным приводом и на двери в соответствии с рис. Б9 приложения Б;



- закрепить выключатель четырьмя болтами М12;
- закрепить соединитель РП10, через который соединяются внешние проводники с дополнительными сборочными единицами выключателя (соединитель устанавливается по месту);
- произвести монтаж внешних токоподводящих проводников;
- в случае исполнения с ручным дистанционным приводом установить на двери НКУ рукоятку управления.

Для установки выключателя в горизонтальном положении необходимо отвернуть болт поз.2 (см. Рис. Б7) и повернуть диск поз.1 на 90° в сторону противоположную повороту выключателя. Диск закрепить болтом и законтрить стопорной шайбой. Положение диска поз.1 при всех положениях выключателя должно быть таким, как изображено на рисунке Б7.

- установить необходимые параметры на панели БПМРТ, для чего снять защитную крышку, которая крепится двумя винтами, и выставить переключатели в соответствующие положения. После установки параметров на БПМРТ крышку поставить на место.

*Примечание.* Функция защиты от однофазного короткого замыкания включается только при защите трехфазных потребителей (например трехфазных электродвигателей).

## **6 ПОДГОТОВКА ВЫКЛЮЧАТЕЛЯ К РАБОТЕ**

Перед включением выключателя проверить затяжку крепежа, служащего для присоединения внешних проводников к главной цепи выключателя. Крутящие моменты затяжки крепежа для болтов М16 -  $(60 \pm 3)$  Нм.

Убедившись в том, что монтаж выполнен правильно и технические данные выключателя и его дополнительных сборочных единиц соответствуют заказу, можно включить выключатель. До этого подавать на него напряжение не следует.

Для включения выключателя стационарного исполнения, отключенного вручную, переведите рукоятку в сторону знака «I».

Для включения выключателя после автоматического отключения сначала переведите рукоятку до упора в сторону знака «O» (взведите механизм), а затем в сторону знака «I».

Для включения выключателя с электромагнитным приводом достаточно нажать кнопочный выключатель «Вкл.», а для отключения – «Откл.».

При управлении выключателя с электромагнитным приводом вручную (только при отсутствии напряжения в цепи привода) для включения выключателя необходимо рукоятку привода, поворачивая по часовой стрелке, установить против знака «I», а при отключении, так же поворачивая по часовой стрелке, - против знака «O».

Во включенном положении выключателя, при наличии нагрузки более 100 А, индикатор на лицевой панели ПБМРТ должен гореть зеленым светом.

Мигание индикатора красным светом сигнализирует о перегрузке защищаемой цепи.

Синий свет светодиода указывает на выход из строя ПБМРТ.

## 7 ОСОБЕННОСТИ ЭКСПЛУАТАЦИИ ВЫКЛЮЧАТЕЛЕЙ

Выключатели рассчитаны для работы без ремонта и замены каких-либо частей. При обнаружении неисправностей обращаться на предприятие-изготовитель.

Допускается:

- использование замыкающего вспомогательного контакта, задействованного в цепи независимого расцепителя, если в эксплуатации независимый расцепитель не будет использоваться. При этом выводы 14 и С1 не соединяются (рис.Г2 приложения Г). Использовать независимый расцепитель, не соединенный последовательно с размыкающим вспомогательным контактом, не допускается;

- эпизодически включать и отключать выключатель до 20 раз подряд с паузами в соответствии с таблицей 5;

Таблица 5

Условия работы	Пауза между циклами ВО, с, не менее
Включение и отключение электромагнитным приводом при наличии номинального тока в цепи.	45
Включение и отключение электромагнитным приводом при отсутствии тока в цепи.	20
Включение электромагнитным приводом, отключение независимым расцепителем при отсутствии тока в цепи.	20
Включение и отключение вручную или специальным приводом при наличии номинального тока в цепи.	45
Включение и отключение вручную или специальным приводом при отсутствии тока в цепи.	1
Включение и отключение вручную или специальным приводом, отключение независимым расцепителем при отсутствии тока в цепи.	15

- эксплуатация выключателей в повторно-кратковременном режиме при протекании по их полюсам тока, среднеквадратичное значение которого не больше номинального тока, а амплитудное значение не превышает семикратный номинальный ток и уставку по току срабатывания в зоне токов короткого замыкания.

Допускается использование выключателя для нечастых прямых пусков асинхронных двигателей.

При эксплуатации выключателей при нагрузке менее 100 А индикатор полупроводникового блока из-за неустойчивого питания микроконтроллера может работать некорректно, а именно, загорается красным или синим цветом, мигает зеленым или гаснет.

Возможность работы выключателей в условиях, отличных от указанных в настоящем руководстве по эксплуатации, согласовываются между предприятием-изготовителем и потребителем.

## 8 ПРАВИЛА ХРАНЕНИЯ И ТРАНСПОРТИРОВАНИЯ

Виды поставок	Условия транспортирования по ГОСТ 23216	Условия хранения по ГОСТ 15150	Допустимые сроки хранения в упаковке поставщика, годы
Внутрироссийские, кроме районов крайнего Севера и труднодоступных	<p style="text-align: center;">С, Ж</p> <p>Перевозки автомобильным транспортом, с общим числом перегрузок не более 4-х:</p> <ul style="list-style-type: none"> <li>- по дорогам с асфальтовым, бетонным покрытием на расстояние от 200 до 1000 км;</li> <li>- по булыжным и</li> </ul>	<p style="text-align: center;">1(Л)</p> <p>Отапливаемое хранилище. Температура воздуха 5...40°С, относительная влажность 80% при 25°С.</p>	2
Экспортные в макроклиматические районы с умеренным климатом.			3,5
Внутрироссийские в районы Крайнего Севера и труднодоступные	<p>грунтовыми дорогам на расстояние от 50 до 250 км со скоростью до 40 км/ч.</p> <p>Перевозки различными видами транспорта:</p> <ul style="list-style-type: none"> <li>- воздушным или железнодорожным транспортом совместно с автомобильным с общим числом перегрузок от 3 до 4.</li> </ul>	<p style="text-align: center;">2(С)</p> <p>Неотапливаемое хранилище</p> <p>Температура воздуха от минус 40°С до 50°С, относительная влажность 98% при 25°С.</p>	2

**ПРИЛОЖЕНИЕ А**  
**Структура условного обозначения выключателей**

**ВА55(ВА53)–X<sub>1</sub> – X<sub>2</sub>X<sub>3</sub>X<sub>4</sub>X<sub>5</sub>X<sub>6</sub> – X<sub>7</sub>A – НРХ<sub>8</sub> – ПЭХ<sub>9</sub> – УХЛЗ – X<sub>10</sub> – КЭАЗ**

- ВА55 – условное обозначение селективного выключателя;

- ВА53 – условное обозначение токоограничивающего выключателя.

**X<sub>1</sub>** – Условное обозначение по номинальному току выключателя 43 – 2000 А.

**X<sub>2</sub>** – Цифра 3 – число полюсов.

**X<sub>3</sub>** – 3 – полупроводниковый расцепитель для защиты от перегрузок, коротких замыканий, однофазных коротких замыканий и тока включения;

4 – полупроводниковый расцепитель для защиты от перегрузок, коротких замыканий и тока включения.

**X<sub>4</sub>** - Двухзначное число. Обозначение дополнительных сборочных единиц:

Условное обозначение	Количество вспомогательных контактов (свободных)			Количество дополнительных контактов (свободных)		Независимый расцепитель	Сигнальный контакт
	замыкающих	Размыкающих		замыкающих	размыкающих		
		с ручным приводом	с электромагнитным приводом				
00	-	-	-	-	-	-	-
11	2	2	1	2	2	-	-
18	1	2	1	2	2	+	-
45	-	-	-	-	-	-	+
46	2	2	1	2	2	-	+
47	1	2	1	2	2	+	+
51	2	2	1	-	-	-	-
52	1	2	1	-	-	+	-

**X<sub>5</sub>** – Обозначение вида привода в сочетании со способом установки выключателя:

1 – ручной привод, стационарное исполнение;

3 – электромагнитный привод, стационарное исполнение;

5 – ручной дистанционный привод, выдвижное исполнение;

7 – электромагнитный привод, выдвижное исполнение.

**X<sub>6</sub>** – Обозначение дополнительных механизмов:

0 – отсутствуют,

6 – устройство для запираания в отключенном положении;

**X<sub>7</sub>A** – Номинальный ток выключателя (In) в амперах: 1600А или 2000А;

**690AC** – Номинальное напряжение выключателя;

**НРХ<sub>8</sub>** – Условное обозначение, номинальное напряжение и род тока независимого расцепителя: НР230AC/220DC или НР400AC

**ПЭХ<sub>9</sub>** – Условное обозначение, номинальное напряжение и род тока электромагнитного привода: ПЭ230AC или ПЭ400AC

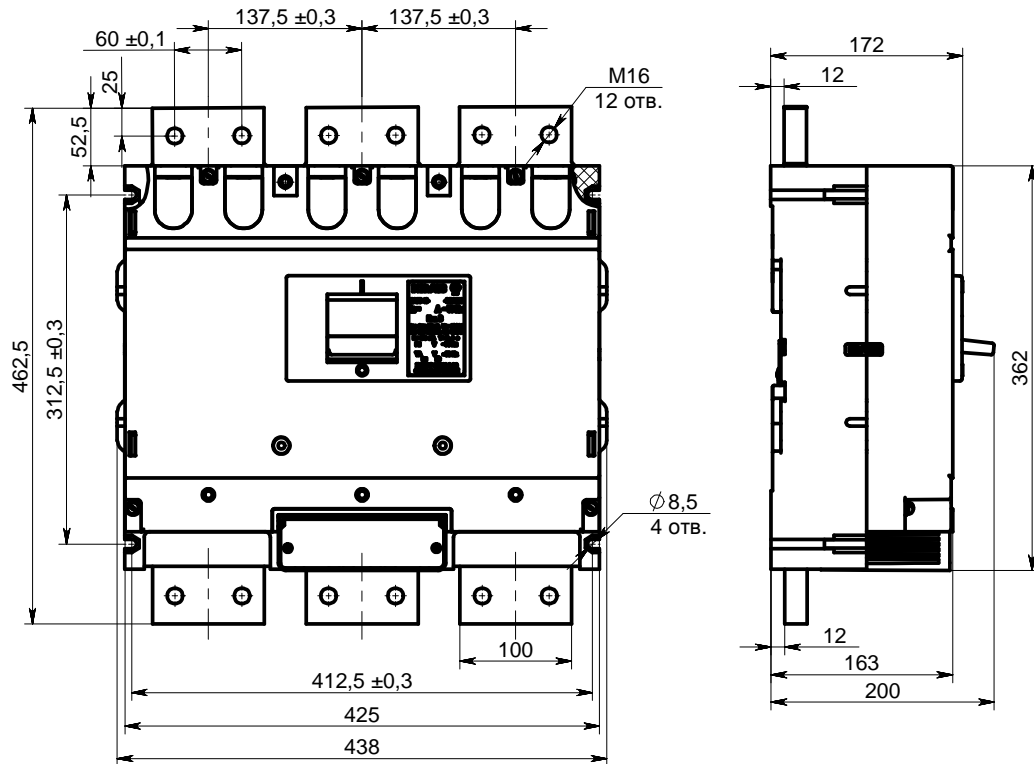
**УХЛЗ** – Обозначение климатического исполнения и категории размещения по ГОСТ 15150.

**X<sub>10</sub>** – Обозначение вида поставки: при поставке на экспорт – Э.

**КЭАЗ** – Товарный знак.

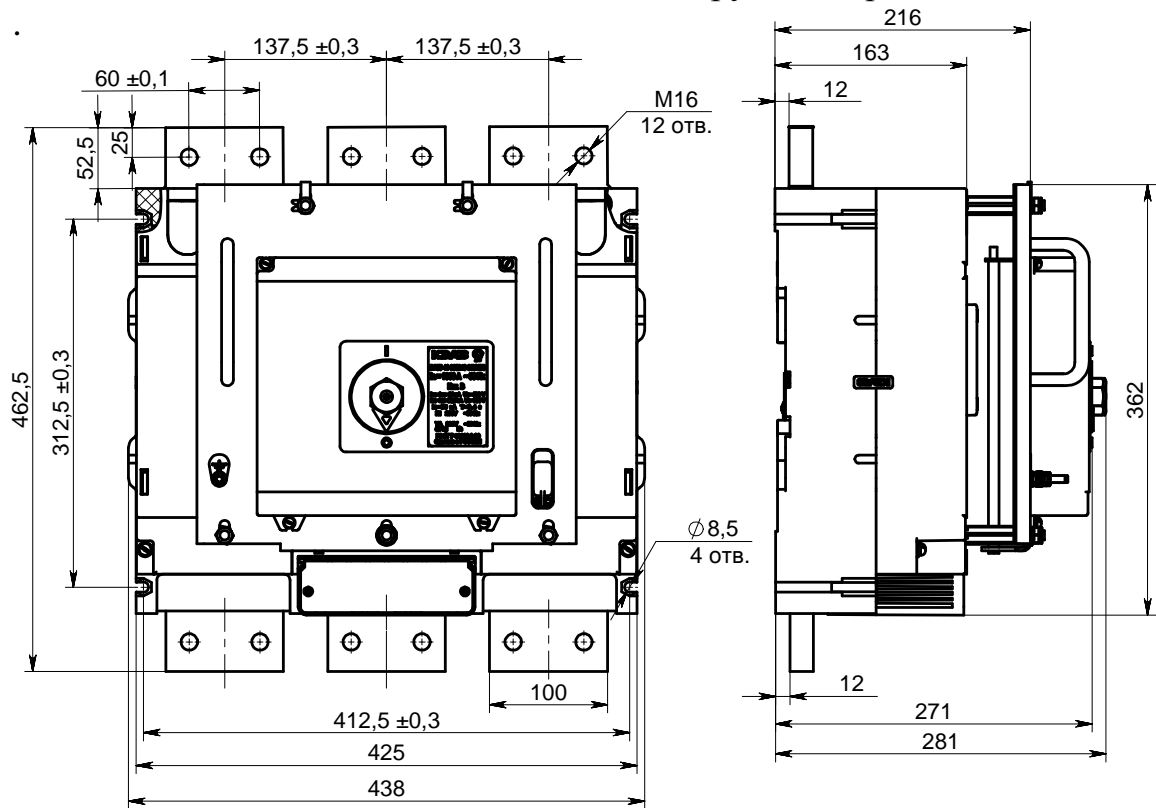
## ПРИЛОЖЕНИЕ Б

Габаритные, установочные, присоединительные размеры и масса выключателей



Масса – не более 43 кг

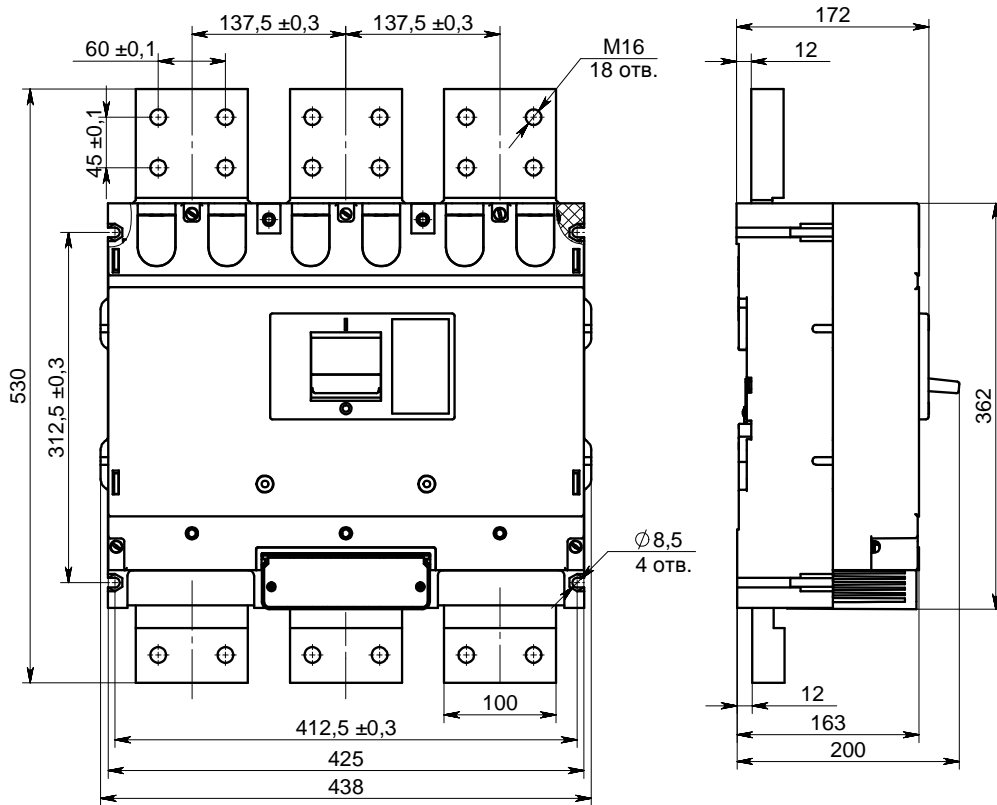
Рис. Б1 Автоматический выключатель с ручным приводом на 1600 А.



Масса – не более 51 кг

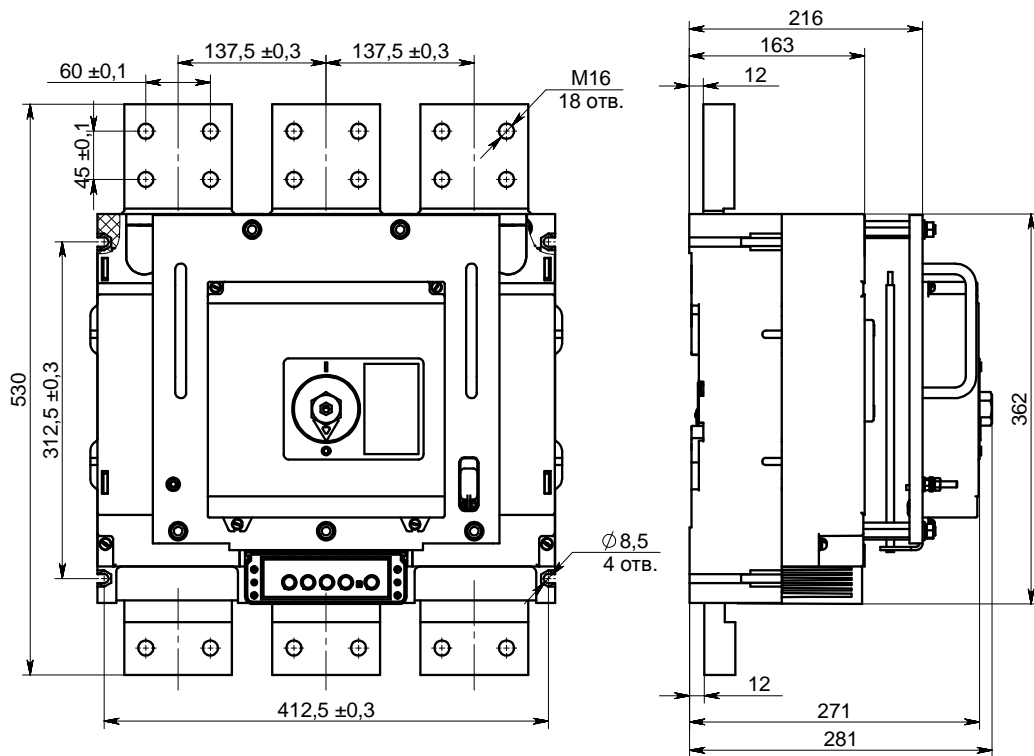
Рис. Б2 Автоматический выключатель с электромагнитным приводом на 1600 А.

Продолжение приложения Б



Масса – не более 48,5 кг

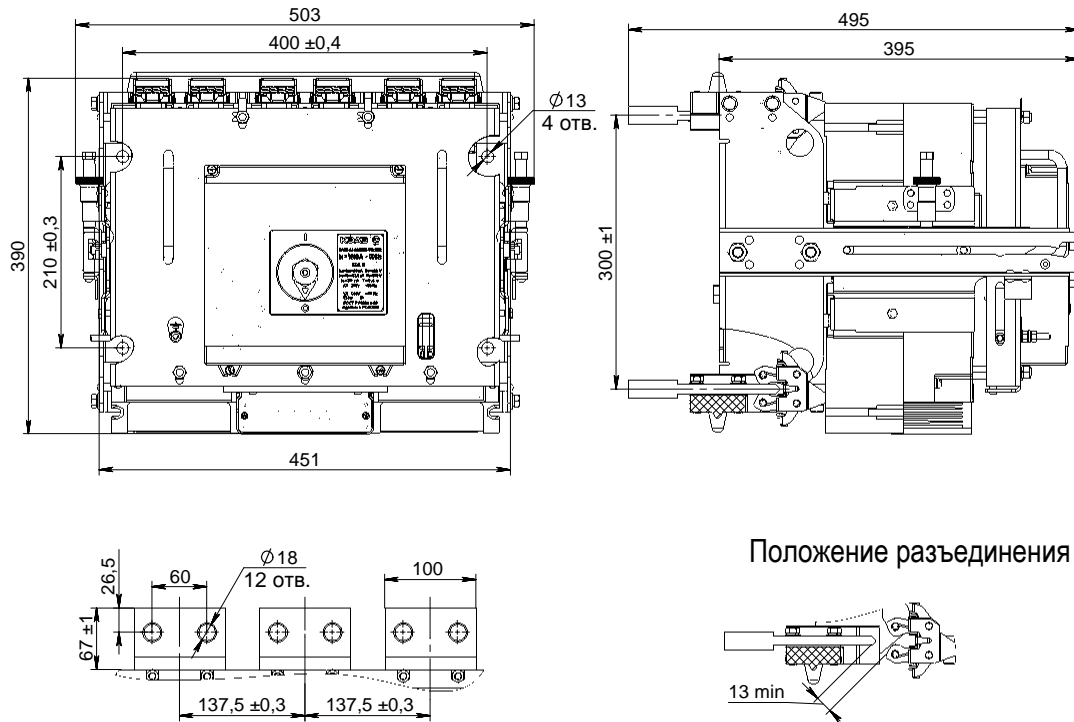
Рис. Б3 Автоматический выключатель с ручным приводом на 2000 А.



Масса – не более 56,5 кг

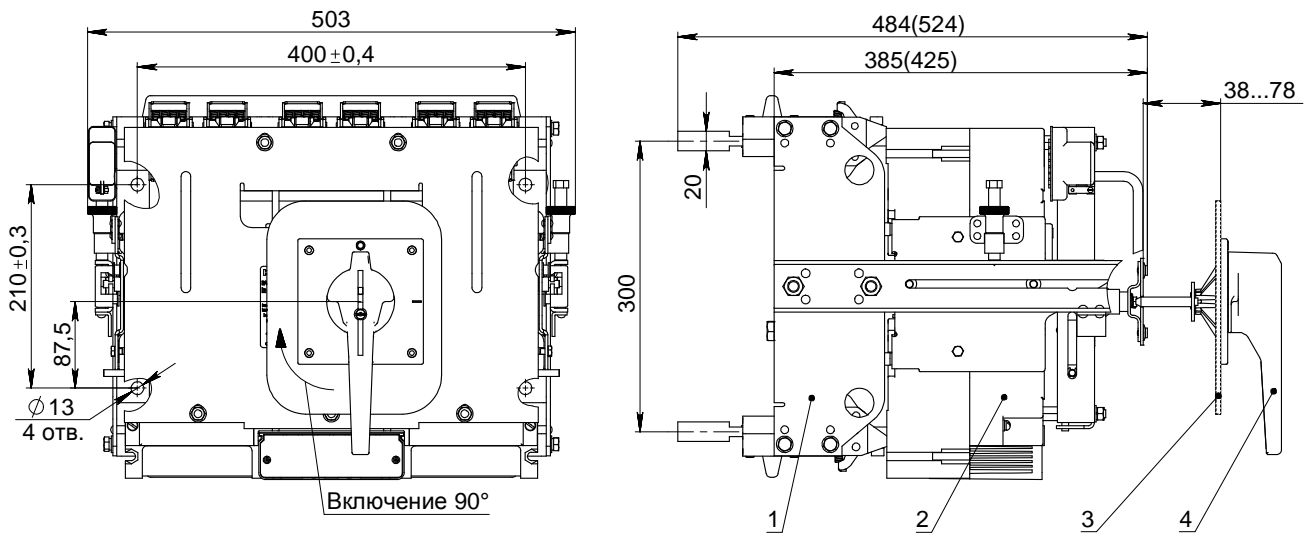
Рис. Б4 Автоматический выключатель с электромагнитным приводом на 2000 А

Продолжение приложения Б



Масса - не более 100 кг

Рис. Б5 Выключатель выдвижного исполнения с электромагнитным приводом



Масса - не более 95 кг

Рис.Б6 Выключатель выдвижного исполнения с ручным дистанционным приводом  
 1 – каркас выдвижного устройства; 2 - выключатель; 3 – дверь НКУ;  
 4 – ручка управления.

Размеры в скобках указаны для положения «разъединено».

Продолжение приложения Б

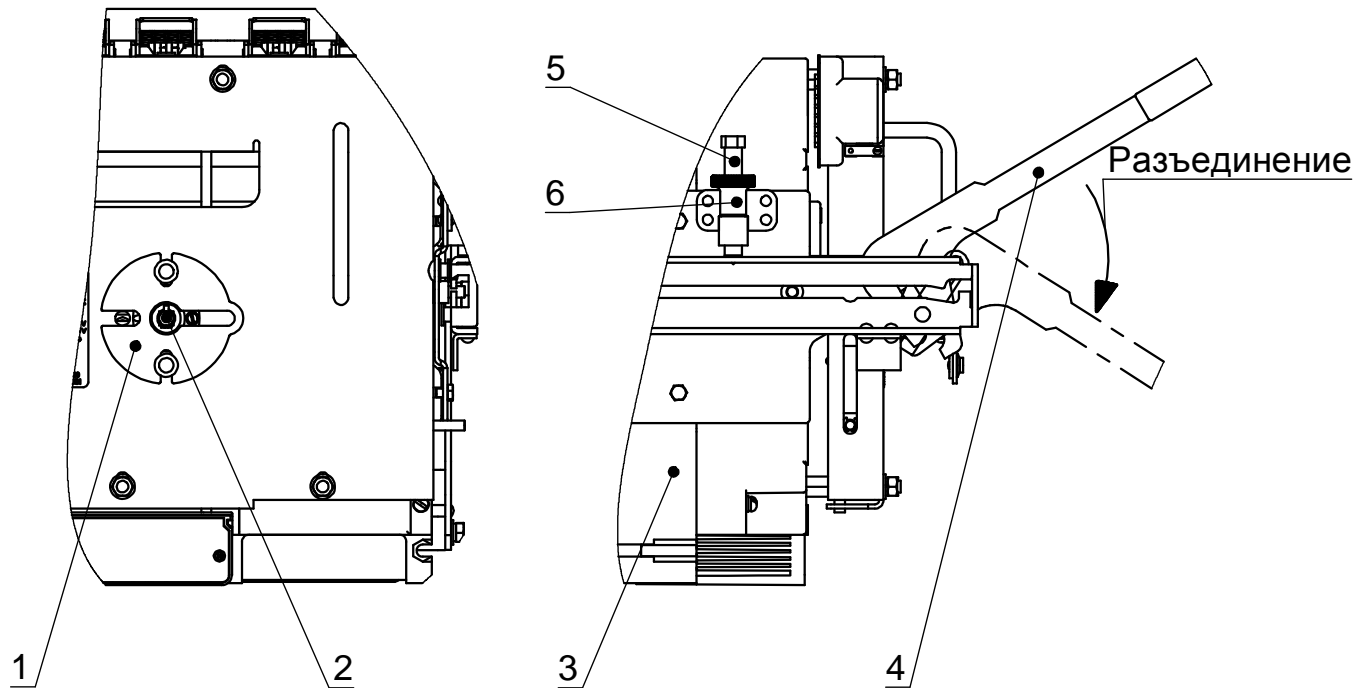
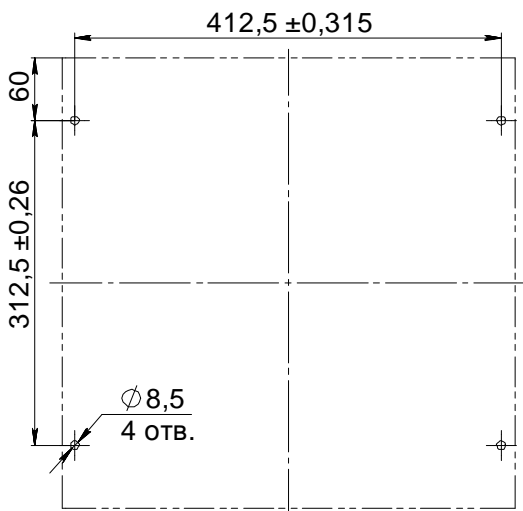
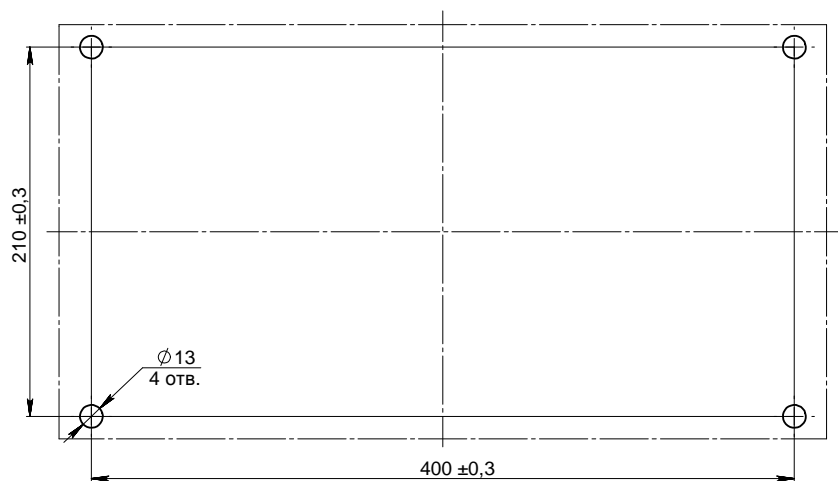


Рис.Б7 Выключатель выдвижного исполнения с ручным дистанционным приводом  
 1-диск передачи усилия с ручки на привод выключателя; 2 - болт крепления диска со стопорной шайбой; 3 – выключатель; 4 – рычаг; 5 - стопорный болт; 6 - контргайка.



Стационарное исполнение

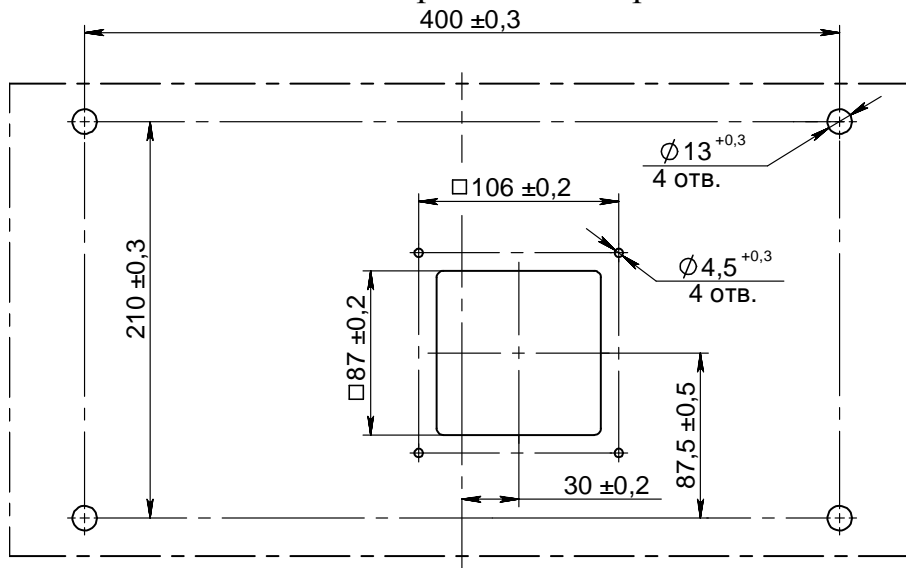


Выдвижное исполнение с электро-магнитным приводом

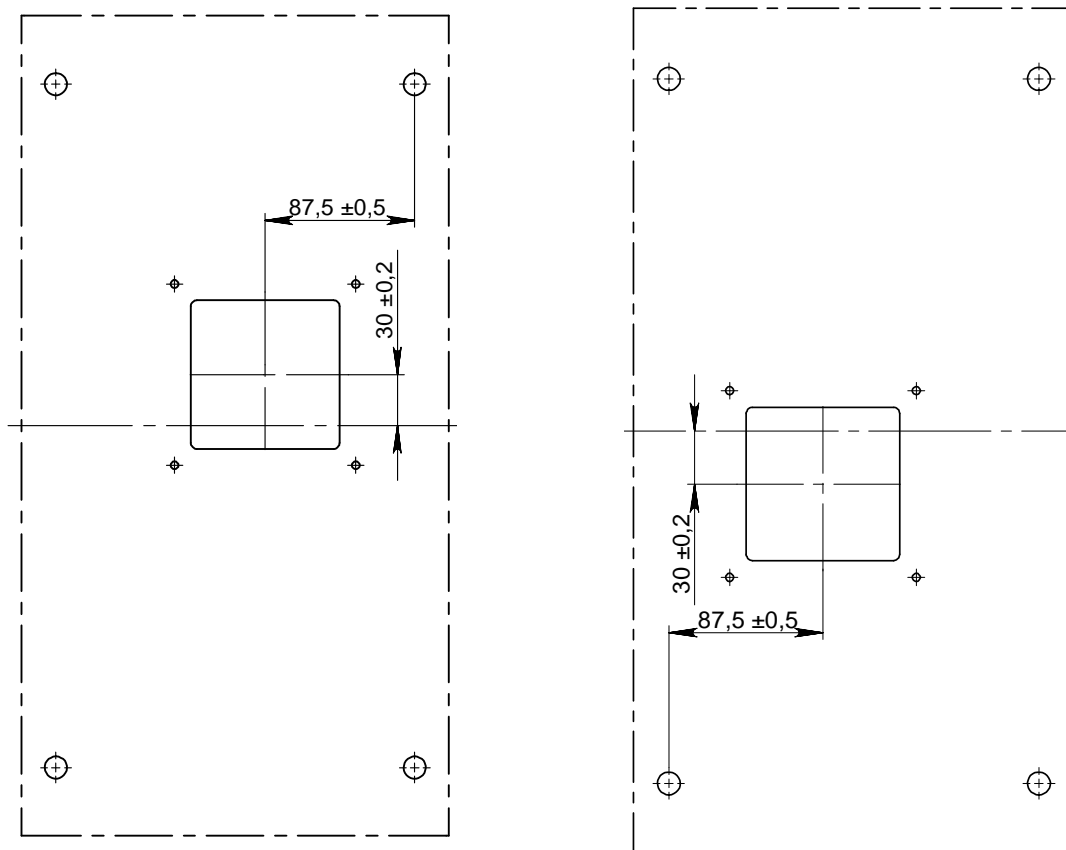
Рис. Б8 Выполнение отверстий в панели для установки выключателя



Продолжение приложения Б



а) вертикальное положение



б) горизонтальное положение  
верхними выводами влево

в) горизонтальное положение  
верхними выводами вправо

Рис. Б9 Выполнение отверстий для крепления выключателя выдвигного исполнения и установки ручки управления дистанционного ручного привода

ПРИЛОЖЕНИЕ В  
 Время-токовые характеристики выключателей

с

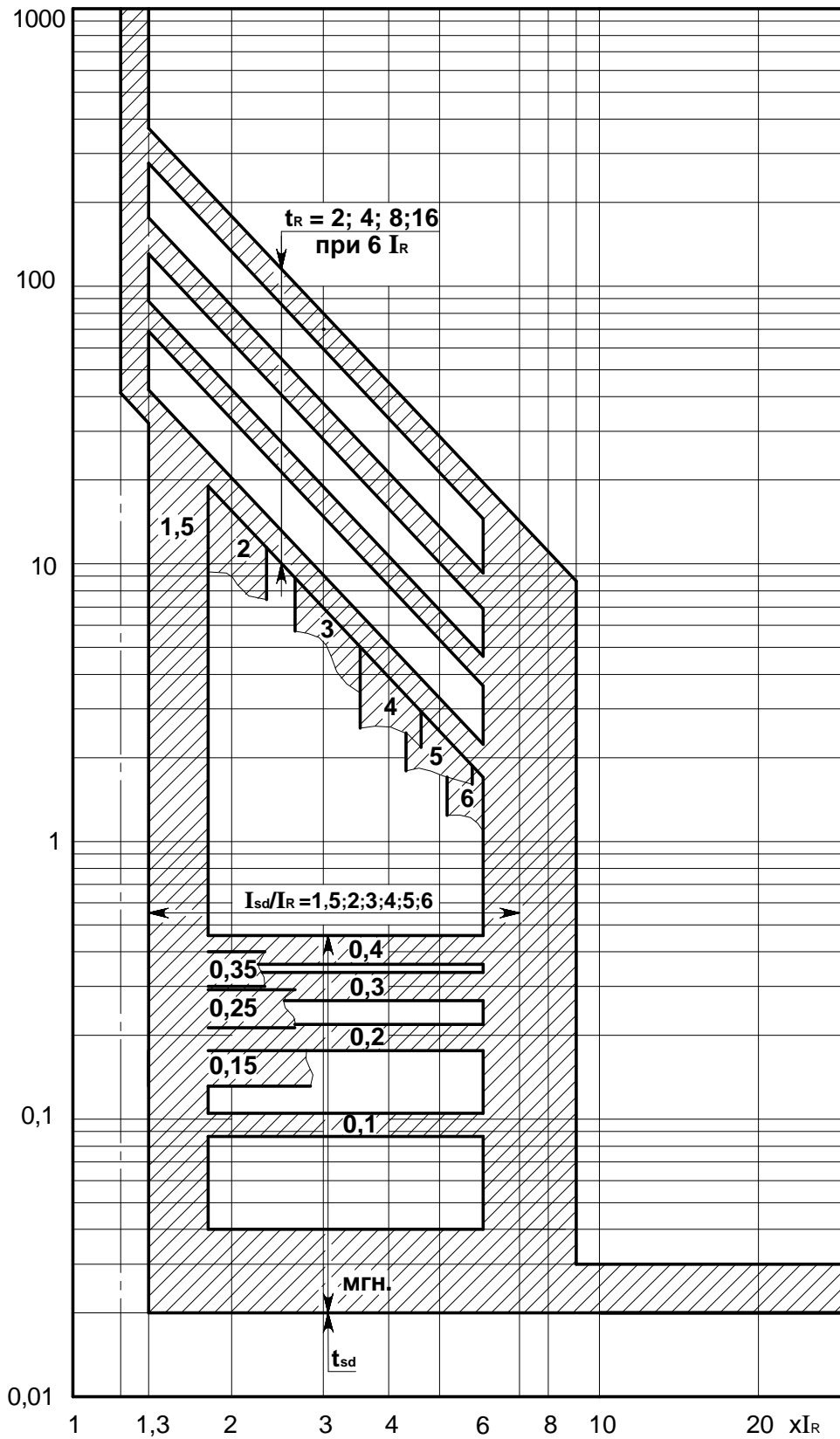


Рис. В1 Выключатель ВА53-43. Обрато-квадратичная зависимость

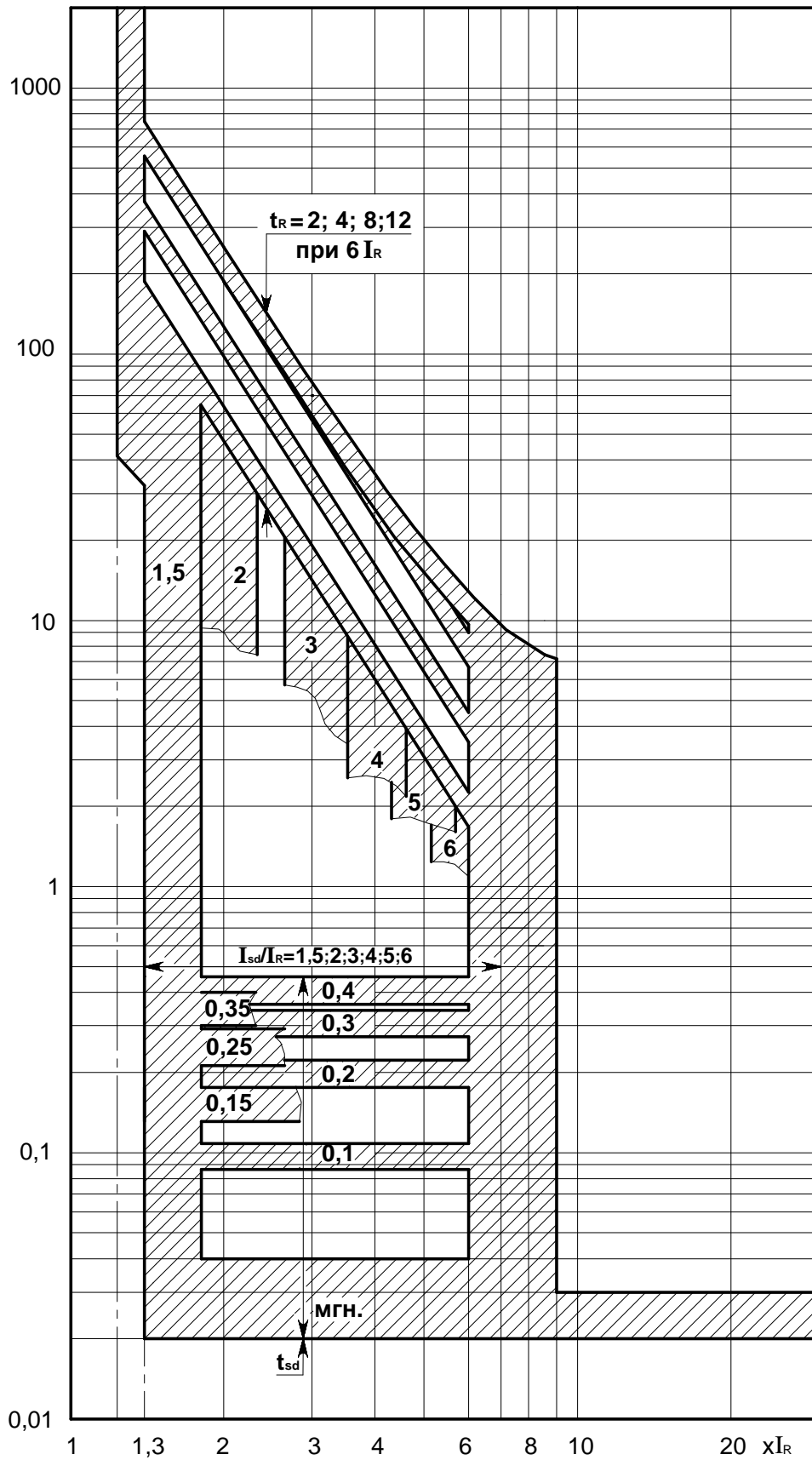


Рис. В2 Выключатель ВА53-43. Обрато-кубическая зависимость

Продолжение приложения В

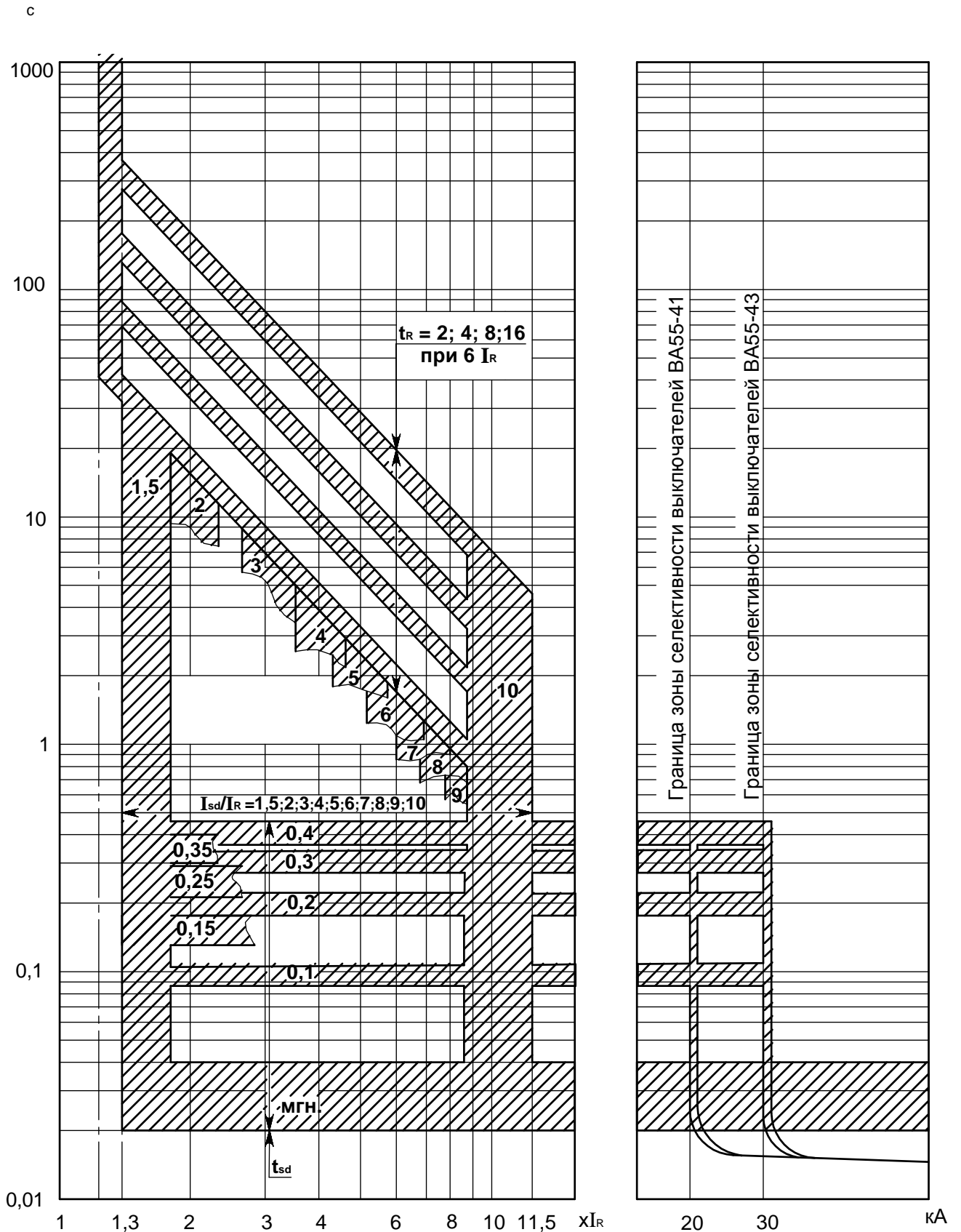


Рис. В3 Выключатель ВА55-43. Обратно-квадратичная зависимость

Продолжение приложения В

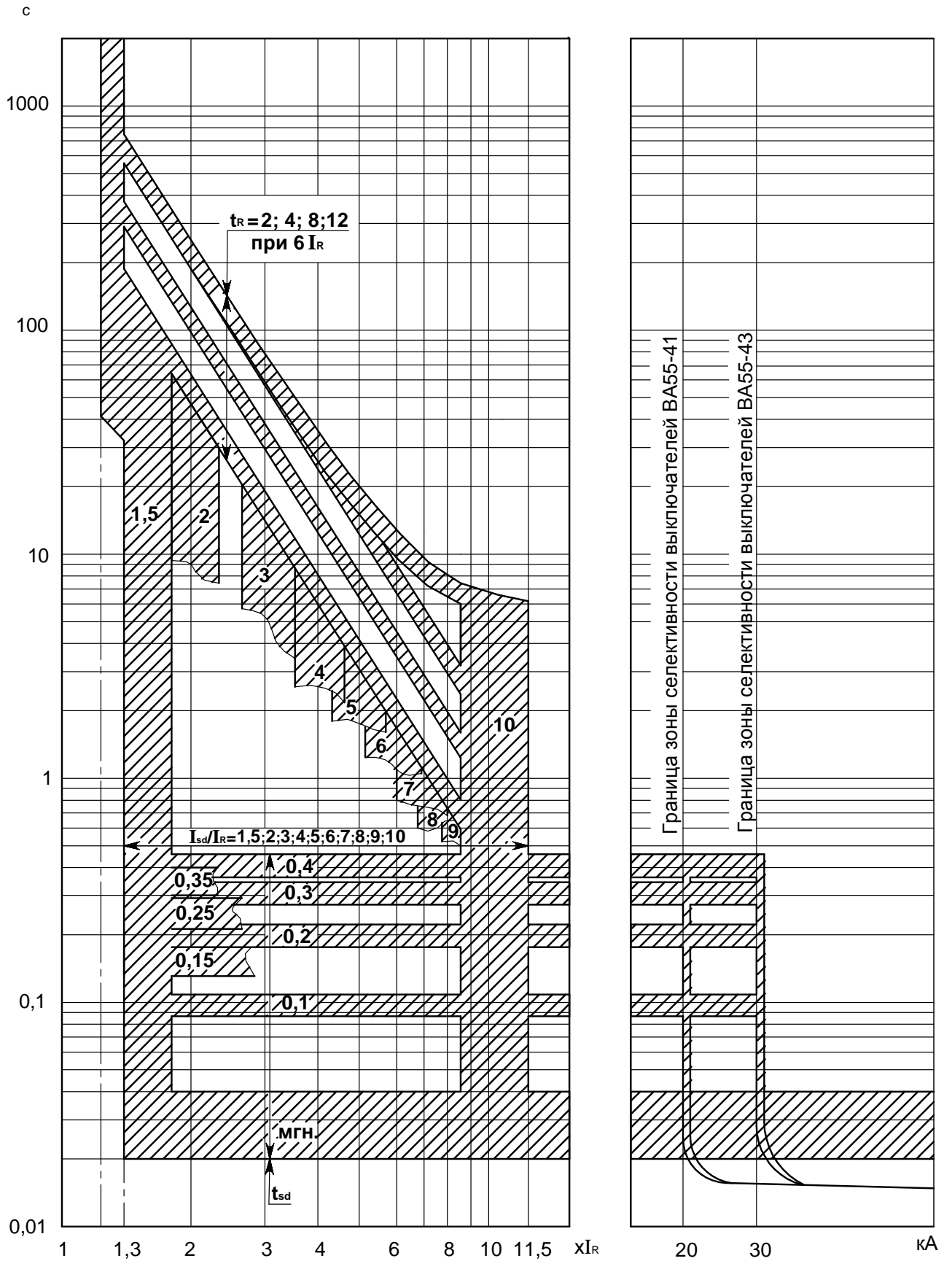


Рис. В4 Выключатель ВА55-43. Обрато-кубическая зависимость

## ПРИЛОЖЕНИЕ Г

### Принципиальные электрические схемы выключателей

Обозначения, принятые в схемах:

**БРД** – блок резисторов и диодов

**МРТ** – максимальный расцепитель тока

**БГР** – блок гасящих резисторов

**ДМ** – диодный мост

**ПБМРТ** – полупроводниковый блок максимального расцепителя тока

**S1** – сигнальный контакт;

**S2<sub>1</sub>; S2<sub>2</sub>; S2<sub>3</sub>; S2<sub>4</sub>** - вспомогательные контакты;

**K1** - независимый расцепитель;

**SQ1, SQ2** – конечные выключатели электромагнитного привода;

**ТА** – трансформатор тока;

**YA** – электромагнитный привод;

**U1** – напряжение питания независимого расцепителя;

**U2** - напряжение питания электромагнитного привода;

**YA1, YA2** – электромагниты электромагнитного привода;

**SB1** – кнопочный выключатель электромагнитного привода;

**SB2** – кнопочный выключатель независимого расцепителя;

**X1** – соединитель;

**VD** – диод;

**Откл** – отключение

**Вкл** – включение.

### Дополнительная цветная маркировка выводов дополнительных сборочных единиц

Выводы вспомогательных контактов:

11; 12; 31; 32 - красное кольцо

21; 22; 41; 42 – белое кольцо;

13; 14; 33; 34 – черное кольцо

23; 24; 43; 44 – желтое кольцо

Выводы независимого расцепителя:

C1; C2 – синий цвет без кольца

Выводы сигнального контакта:

51; 52 – белый цвет без кольца

Продолжение приложения Г

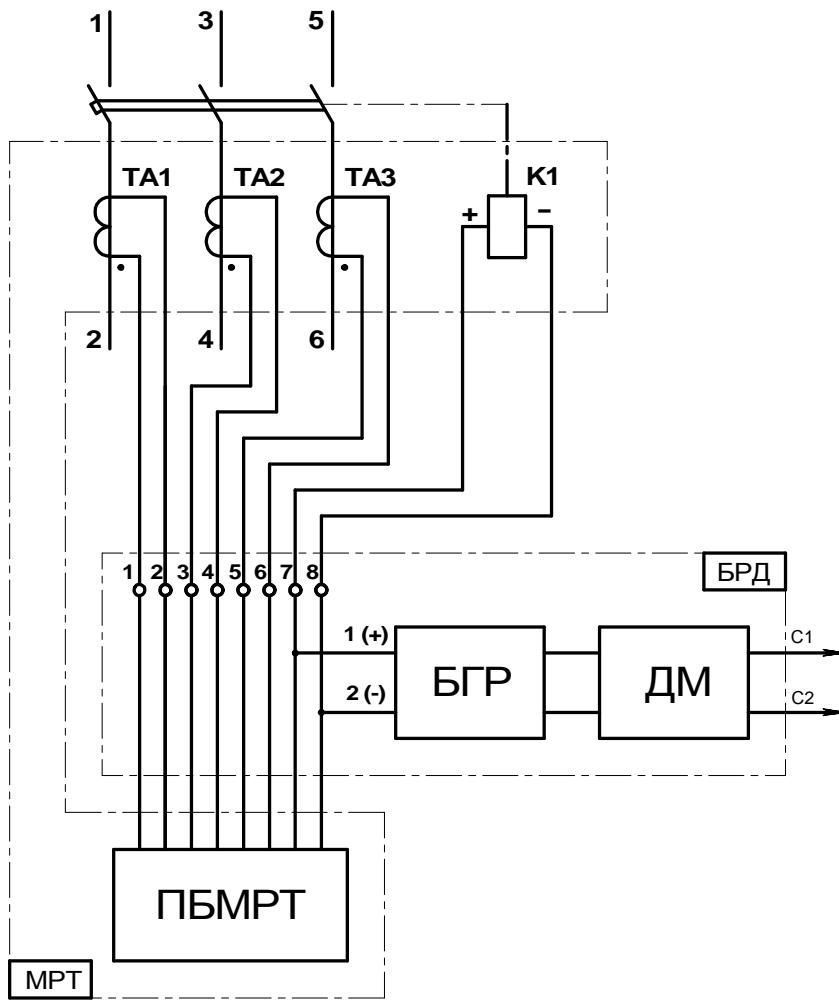


Рис.Г1 Автоматический выключатель

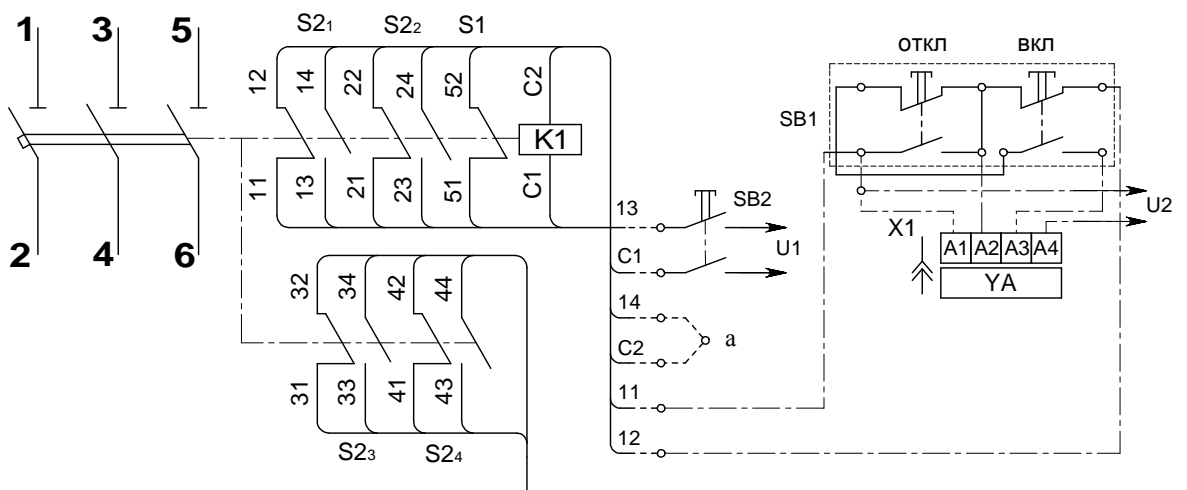


Рис.Г2 Автоматический выключатель с дополнительными сборочными единицами

Продолжение приложения Г

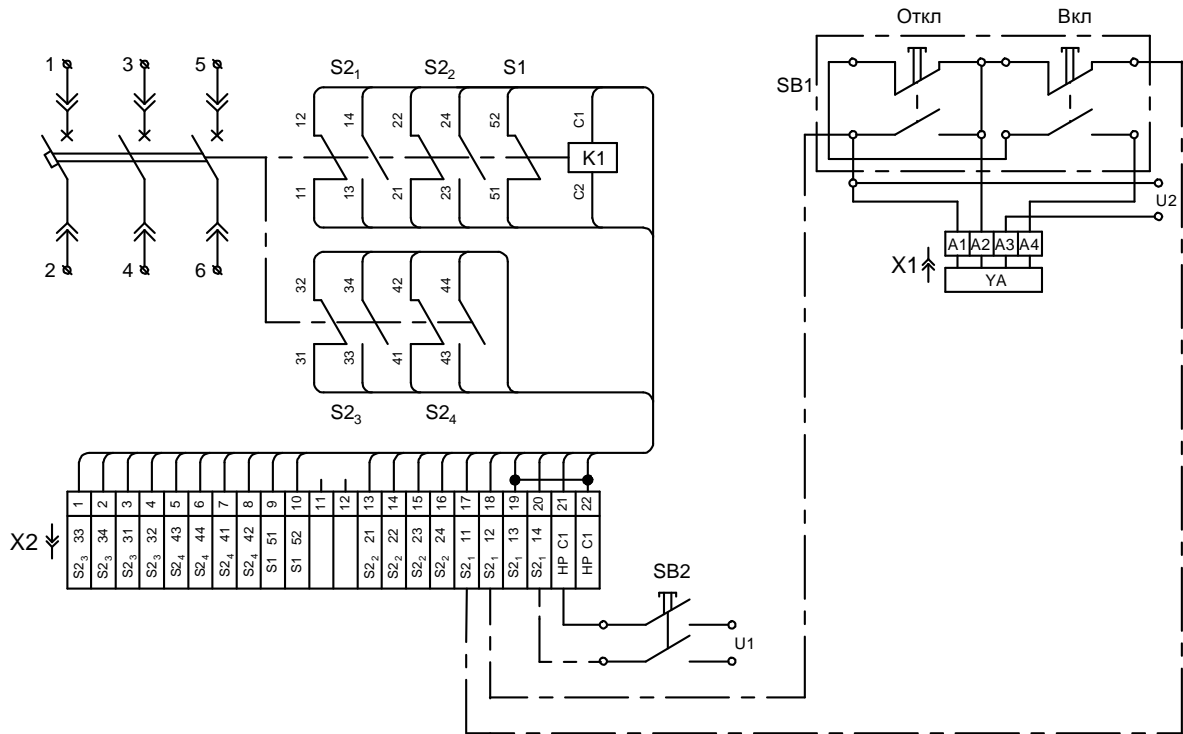


Рис.Г3 Автоматический выключатель выдвижного исполнения с дополнительными сборочными единицами

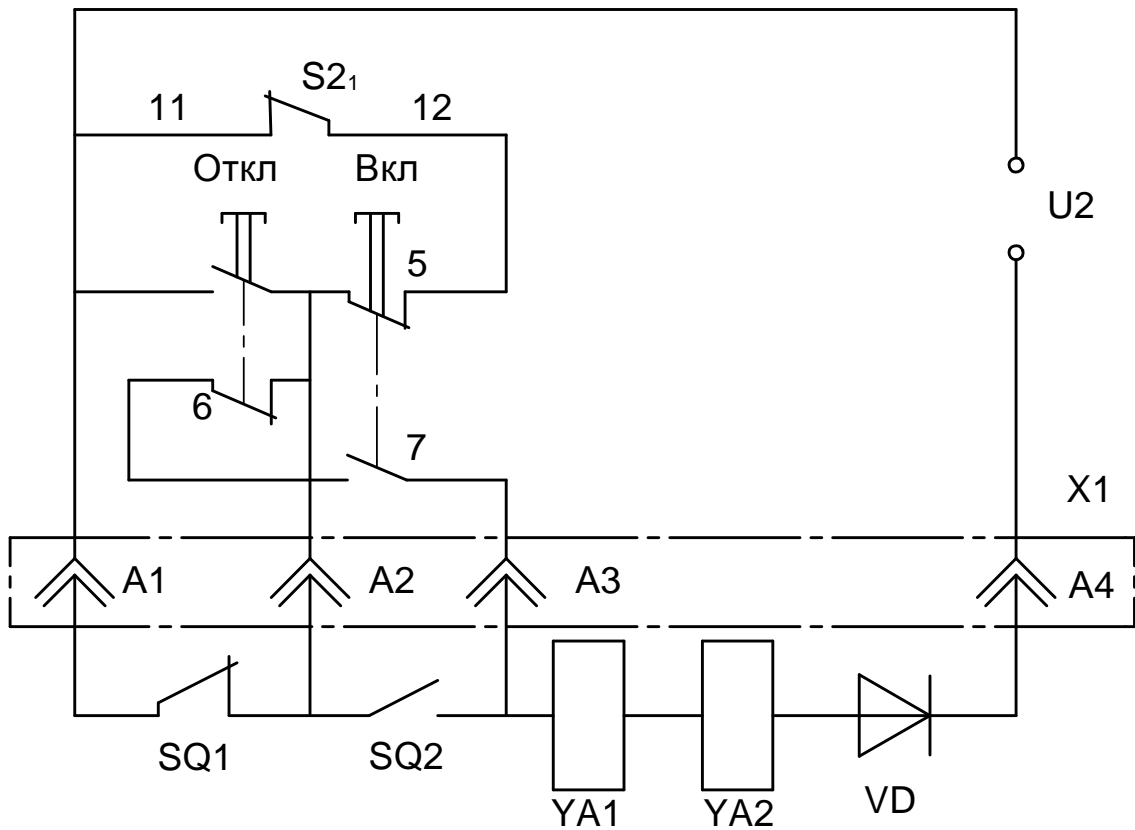


Рис.Г4 Электромагнитный привод



## ПРИЛОЖЕНИЕ Д

Минимальные расстояния от выключателя до металлических частей распределительного устройства

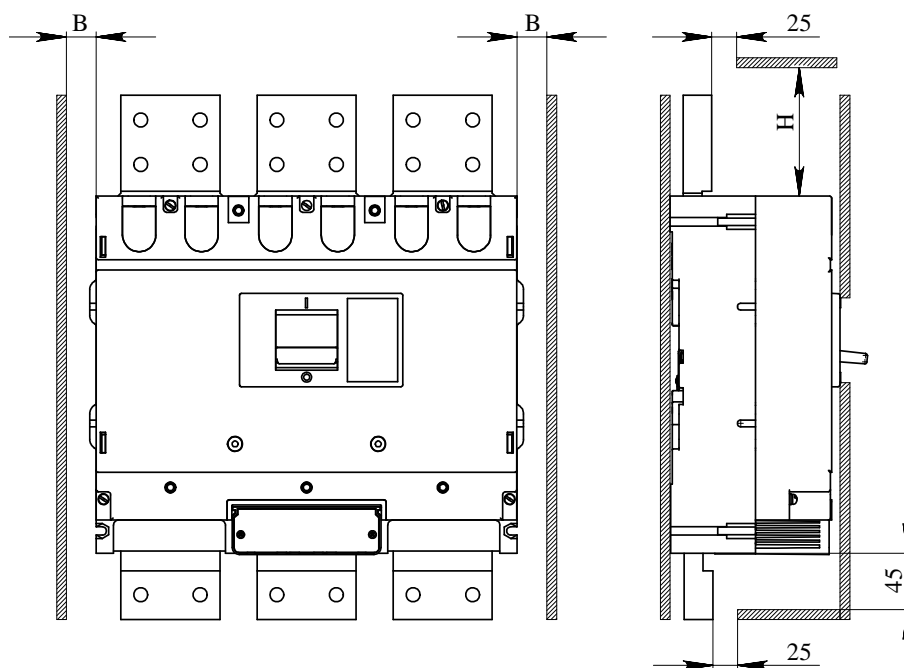


Рис.Д1 Автоматический выключатель с ручным приводом

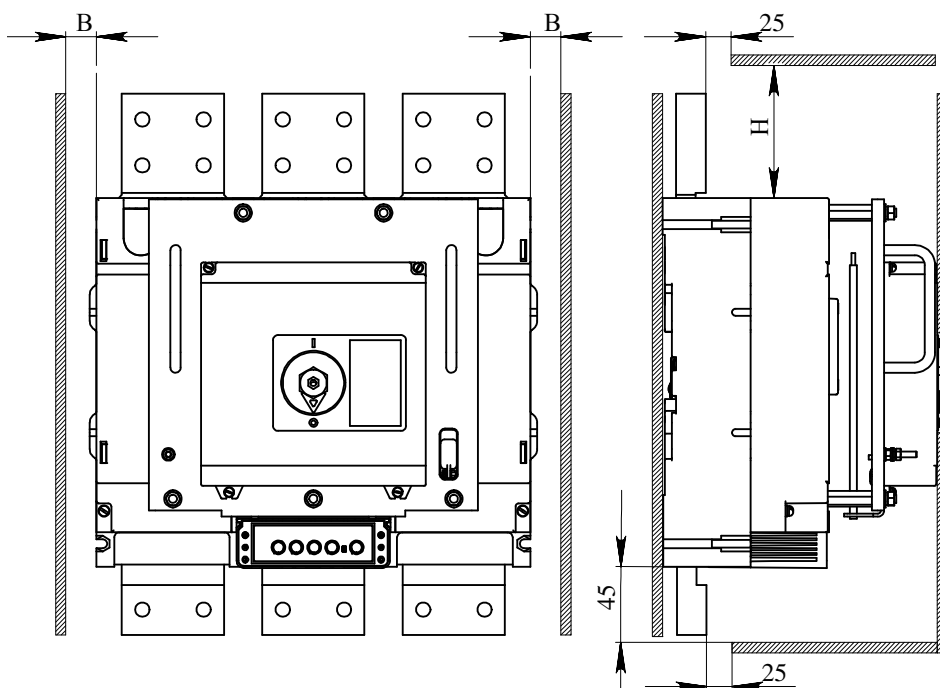


Рис.Д2 Автоматический выключатель с электромагнитным приводом.

Номинальное напряжение, В	Размеры, мм	
	В	Н
400	50	155
690	60	200