

**ИНСТРУКЦИЯ ПО МОНТАЖУ АВТОМАТИЧЕСКИХ ВЫКЛЮЧАТЕЛЕЙ
СЕРИИ ВА88 БАЗОВОГО ГАБАРИТА 43
В НИЗКОВОЛЬТНЫЕ КОМПЛЕКТНЫЕ УСТРОЙСТВА**

АГИЕ 506.00.00.000 ИМ

Инструкция по монтажу автоматических выключателей серии ВА88 базового габарита 43 (далее ВА88-43) в низковольтные комплектные устройства (далее НКУ) предназначена для использования работниками электромонтажных предприятий и организаций для обеспечения правильной сборки распределительных устройств.

Инструкция содержит сведения для организации монтажных работ по сборке НКУ, в состав которых входит ВА88-43.

При монтаже ВА88-43 в НКУ необходимо соблюдать требования следующих документов:

- 1 Правил устройства электроустановок (ПУЭ, издание 7).
- 2 Свода правил «Проектирование и монтаж электроустановок жилых и общественных зданий» (СП31-110-2003).
- 3 Строительных норм и правил «Электротехнические устройства» (СНиП 3.05.06-85).
- 4 «Методических указаний по допуску в эксплуатацию новых и реконструированных электрических и тепловых энергоустановок».

Содержание

1 Общие указания по монтажу ВА88-43	3
2 Меры безопасности.....	17
3 Подготовка ВА88-43 к монтажу	18
4 Методы испытаний.....	19
5 Монтаж дополнительных устройств	23
6 Монтаж ВА88-43 в НКУ	28

1 Общие указания по монтажу ВА88-43

Условия монтажа:

- 1 Диапазон температур: от минус 15 до плюс 30°C;
- 2 Относительная влажность 90% при плюс 20°C;
- 3 Тип атмосферы — II ГОСТ 15150;
- 4 Высота над уровнем моря — до 2000 м.

Требования к квалификации монтирующего персонала — монтаж ВА88-43 и дополнительных устройств имеют право производить лица, прошедшие обучение и аттестацию для работы в электроустановках до 1000 В и изучившие настоящее руководство.

ВА88-43 может быть преобразован в выдвижное исполнение с передним и задним присоединением проводников при помощи панелей ПМ2/П-43, ПМ2/В-43.

Для ВА88-43 предусмотрены следующие дополнительные устройства, устанавливаемые под крышкой выключателя:

- 1 независимый расцепитель — РН-40/43;
- 2 расцепитель минимального напряжения — РМ-43;
- 3 дополнительный контакт — ДК-40/43;
- 4 аварийный контакт — АК-40/43.

Для дистанционного включения и отключения ВА88-43 предназначен электропривод ЭП-43, который допускает возможность перехода на ручное управление выключателем при отсутствии напряжения в цепи управления.

Для оперирования ВА88-43, установленного за панелью или дверью, предназначен ручной поворотный привод ПРП-43.

Все применяемые с ВА88-43 дополнительные устройства после монтажа не ухудшают его технические и эксплуатационные характеристики.

Габаритные, установочные и присоединительные размеры ВА88-43 приведены на рисунке 1.

Габаритные, установочные и присоединительные размеры ВА88-43 при преобразовании его во втычное исполнение с помощью панели ПМ2/П-40 с передним (фронтальным) присоединением внешних проводников приведены на рисунке 2.

Габаритные размеры ВА88-43 с электроприводом ЭП-43 приведены на рисунке 3.

Габаритные, установочные и присоединительные размеры ВА88-43 при преобразовании его во втычное исполнение с помощью панели ПМ2/В-43 с задним резьбовым присоединением внешних проводников приведены на рисунке 4.

Габаритные размеры выключателя с ручным поворотным приводом ПРП-43 приведены на рисунке 5.

Шаблон для сверления отверстий в двери для установки ПРП-43 приведен на рисунке 6.

Электрическая схема ВА88-43 приведена на рисунке 7.

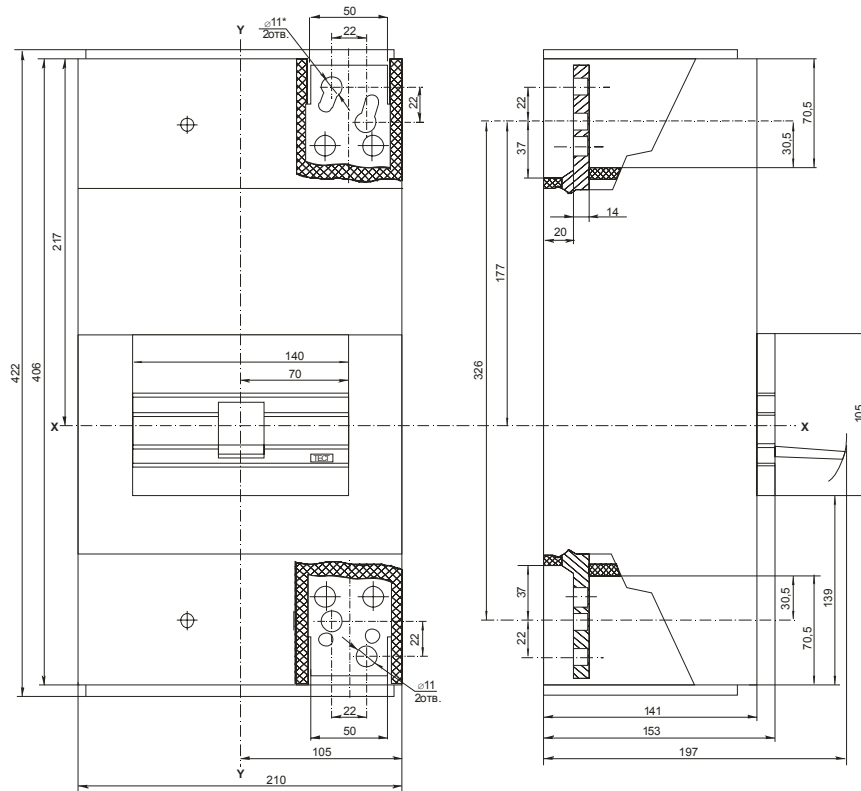
Электрические схемы дополнительных контактов приведены на рисунке 8.

Электрические схемы расцепителей приведены на рисунке 9.

Схема электрическая принципиальная подключения электропривода приведена на рисунке 10.

Минимальные расстояния от боковых стенок оболочки до корпуса ВА88-43 должны соответствовать указанным на рисунке 11.

Минимальные расстояния между двумя вертикально установленными выключателями приведены на рисунке 12.



*Отверстия предназначены для крепления наконечника-переходника

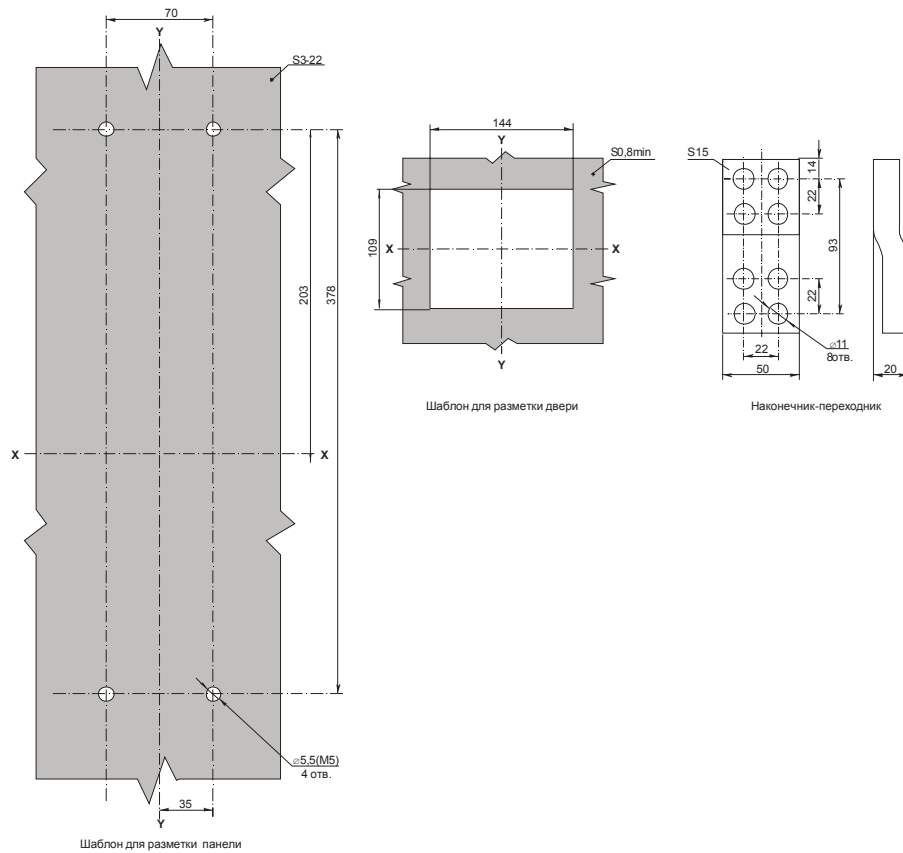


Рисунок 1 — Габаритные, установочные и присоединительные размеры выключателя ВА88-43

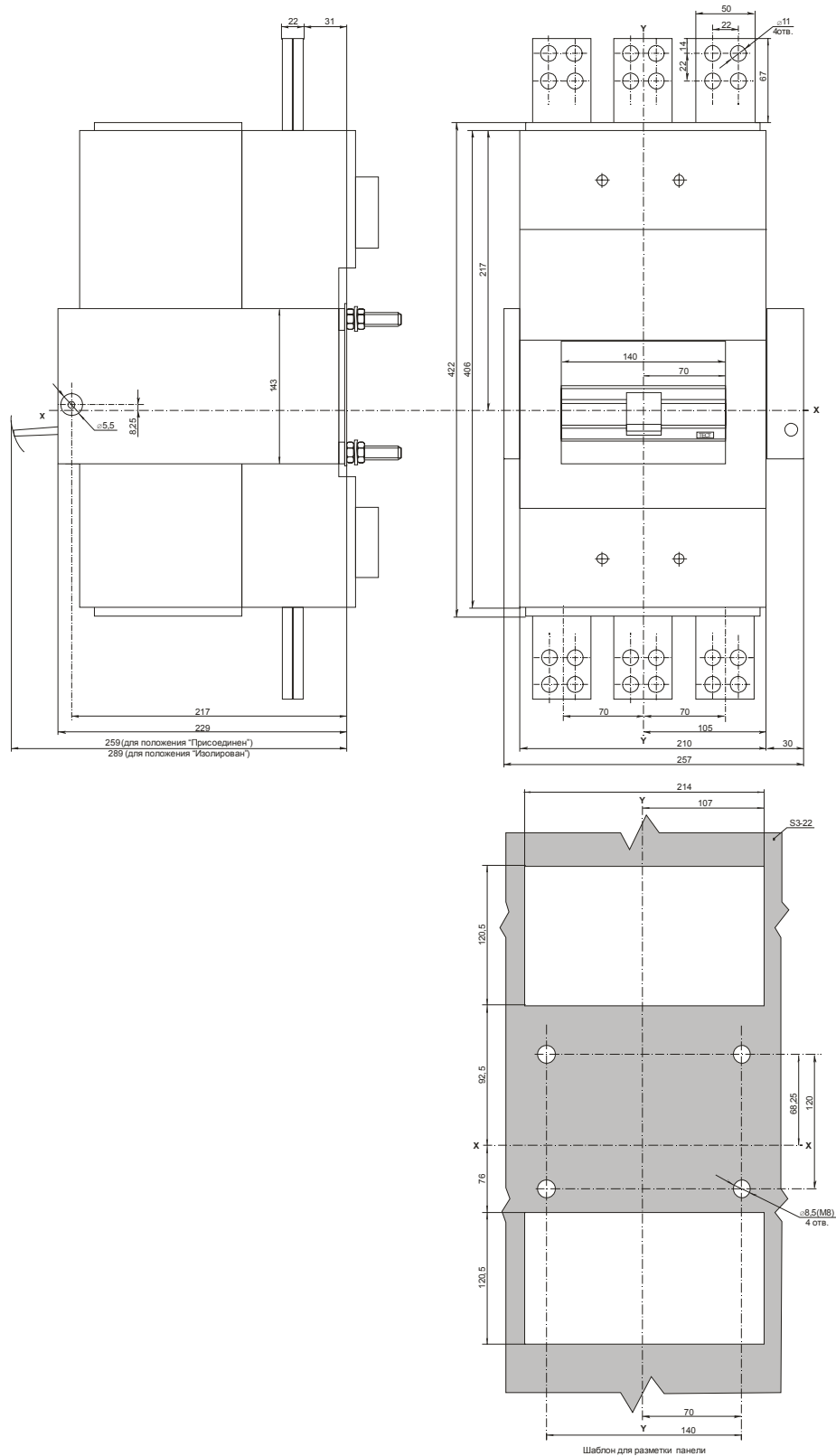


Рисунок 2 — Габаритные, установочные и присоединительные размеры выключателя ВА88-43 при преобразовании его в выдвижное исполнение с помощью ПМ2/П-43 с передним присоединением внешних проводников

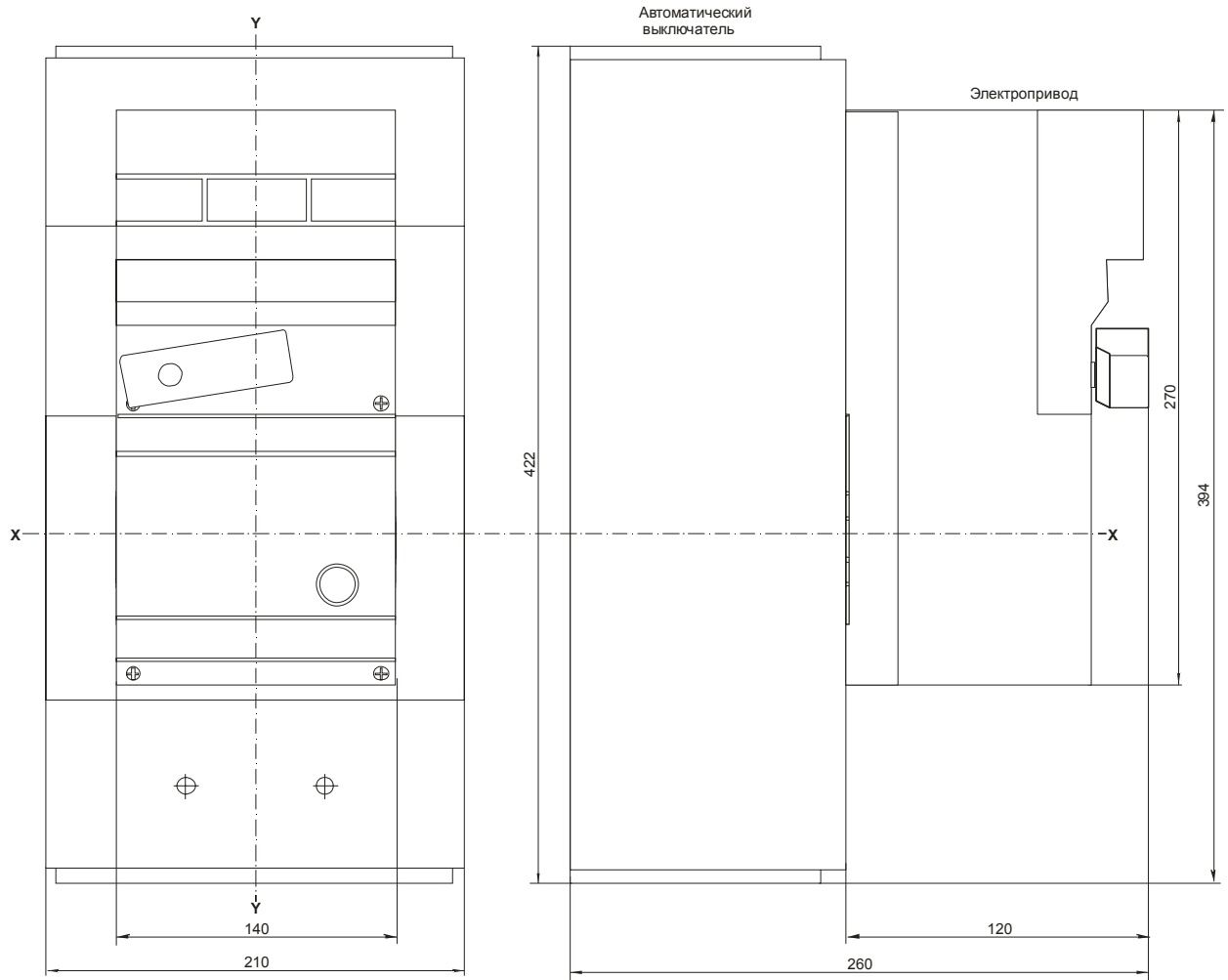


Рисунок 3 — Габаритные размеры выключателя ВА88-43 с электроприводом ЭП-43

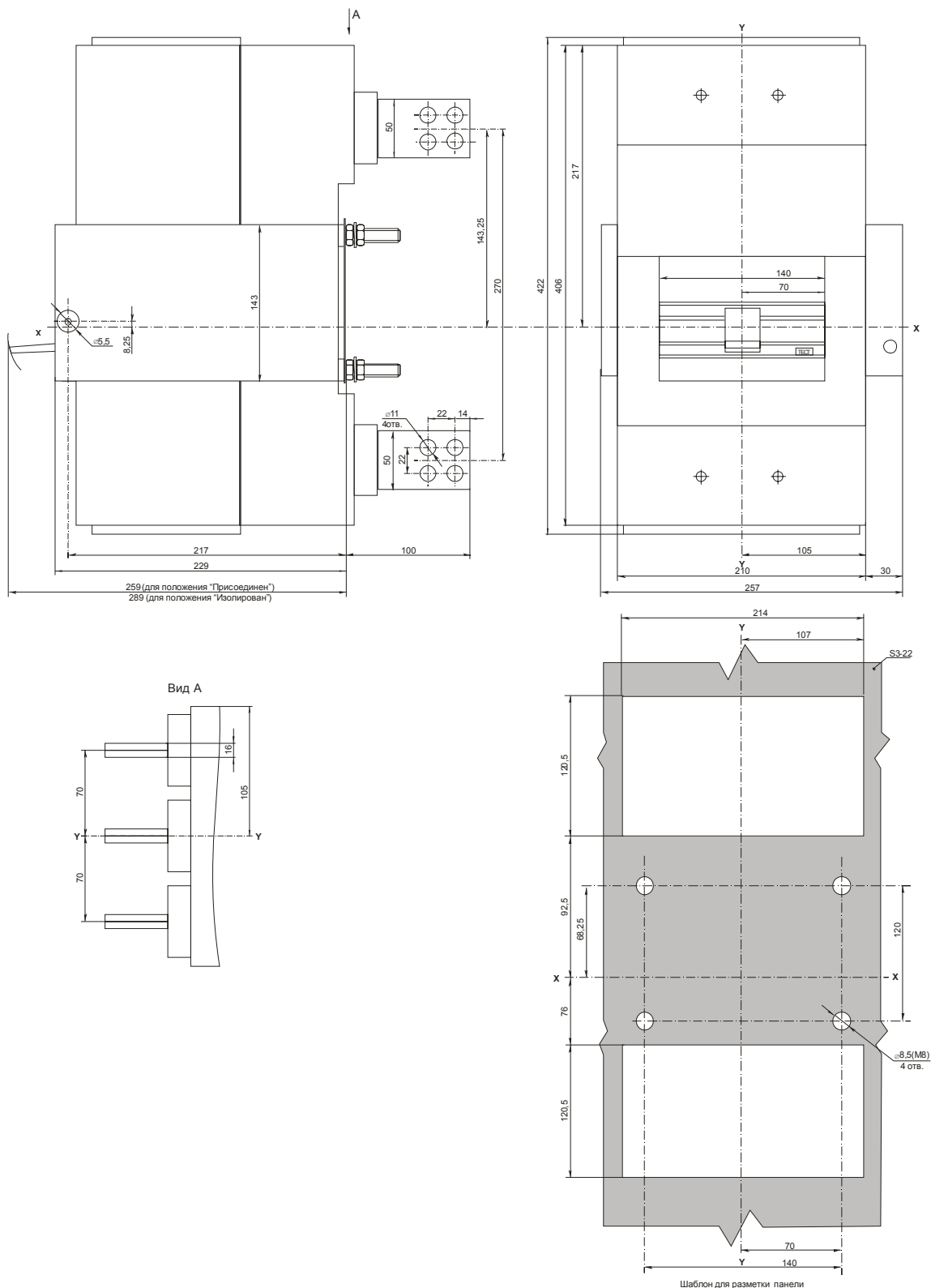


Рисунок 4 — Габаритные, установочные и присоединительные размеры выключателя ВА88-43 при преобразовании его в выдвижное исполнение с помощью ПМ2/В-43 с задним присоединением внешних проводников

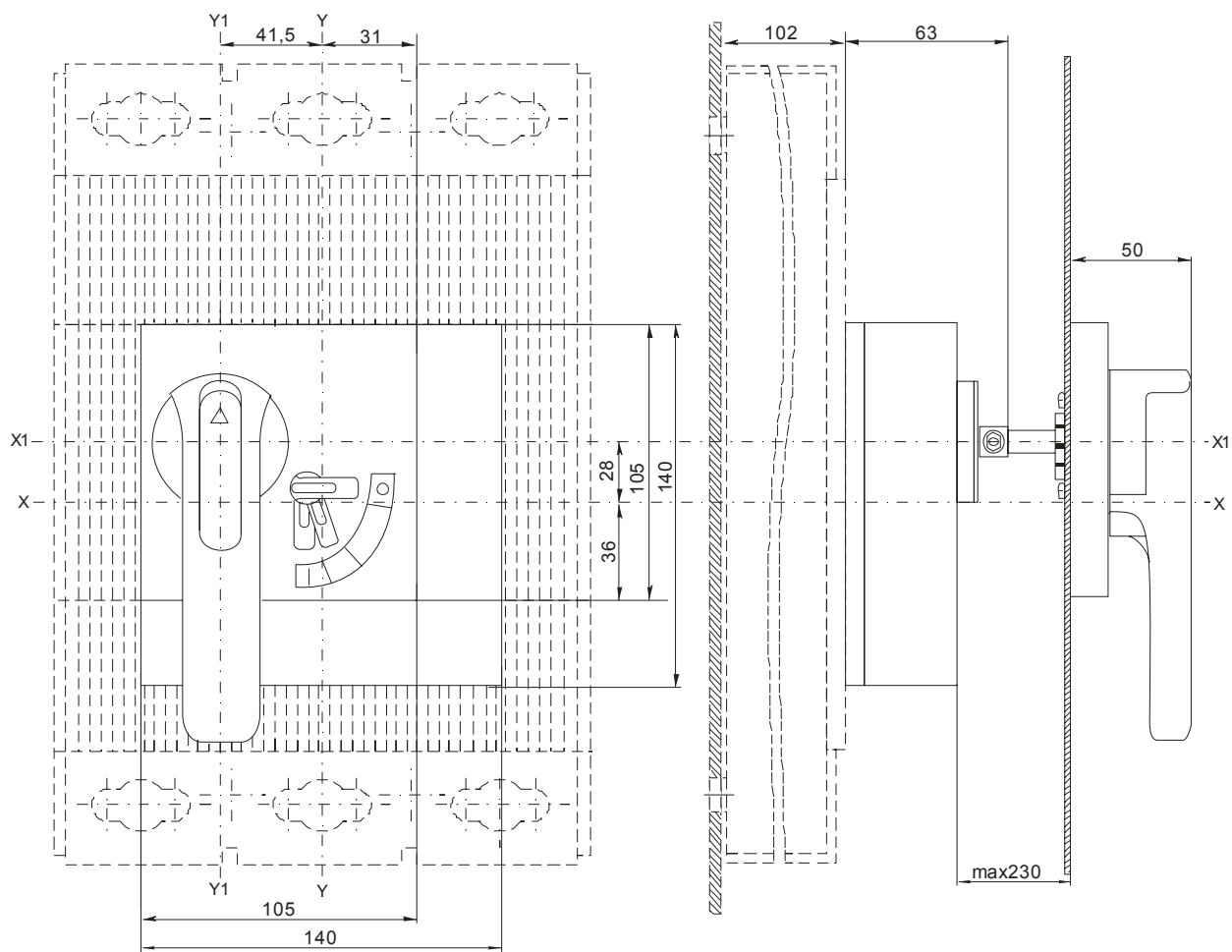


Рисунок 5 — Габаритные размеры выключателя ВА88-43 с ручным поворотным приводом ПРП-43

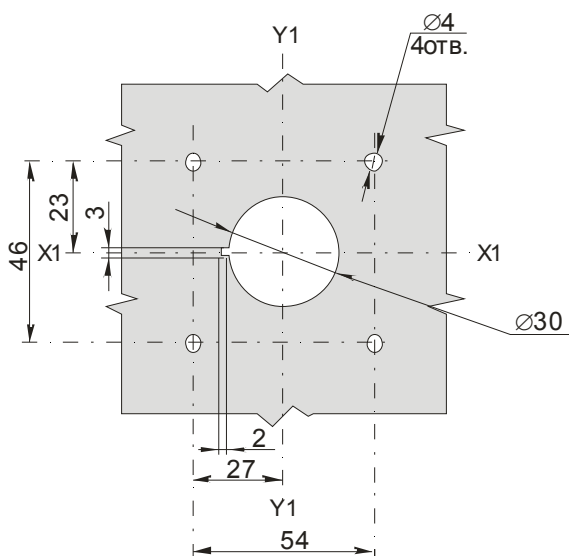


Рисунок 6 — Шаблон для сверления отверстий в двери

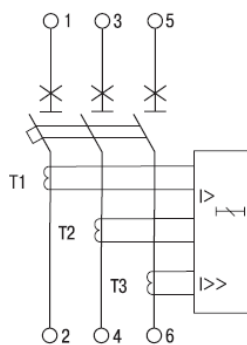


Рисунок 7 — Электрическая схема выключателя с электронным расцепителем

Контакты

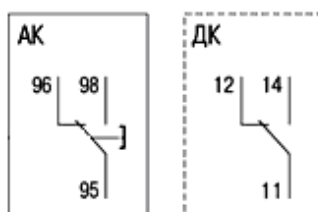


Рисунок 8 — Электрические схемы дополнительного и аварийного контактов

Расцепители

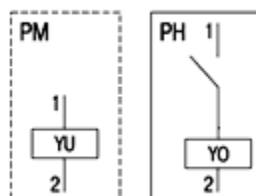
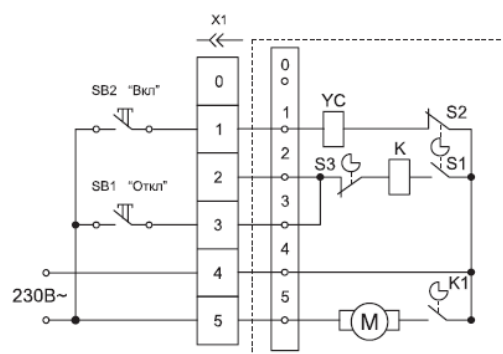
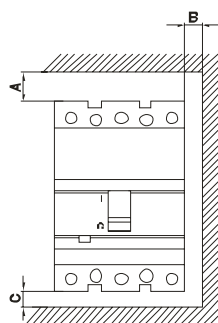


Рисунок 9 — Электрические схемы расцепителей

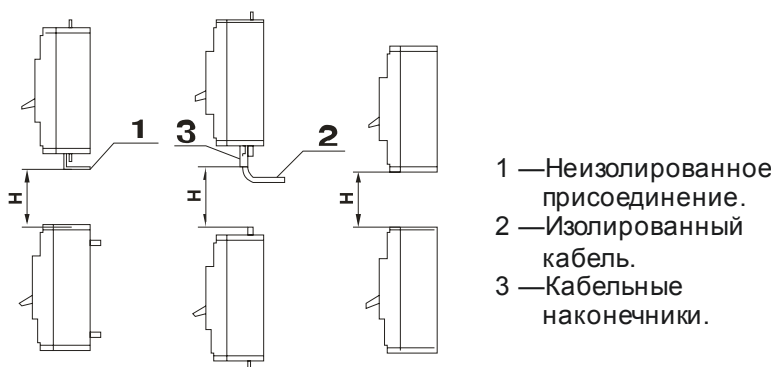


- | | |
|---------------------------------|---|
| М – электродвигатель; | SB1, SB2 – выключатели кнопочные; |
| К – отключающее реле; | S1, S2, S3 – контакты, управляемые кулачковым механизмом; |
| K1 – контакт отключающего реле; | X1 – разъем соединительный. |
| YC – запирающий электромагнит; | |

Рисунок 10 — Схема электрическая принципиальная подключения электропривода



Тип выключателя	Установка в металлическом заземленном щите			Установка в изолированном щите		
	A, мм	B, мм	C, мм	A, мм	B, мм	C, мм
ВА88-40	35	25	20	35	10	25

Рисунок 11 — Минимальные расстояния


Тип выключателя	Расстояние H, мм
ВА88-43	180

Рисунок 12 — Минимальные расстояния между двумя вертикально установленными выключателями

Минимальные расстояния между осями Y-Y (смотри рисунок 1) двух горизонтально установленных выключателей — 210 мм для трехполюсного исполнения и 280 мм для четырехполюсного.

При установке выключателя на монтажную панель в распределительном щите момент затяжки установочных крепежных элементов выключателя должен составлять $(3 \pm 1) N \times m$.

При подключении внешних проводников к выводам выключателя необходимо руководствоваться требованиями:

1 ВСН 139-83 «Инструкции по оконцеванию, соединению и ответвлению алюминиевых и медных жил изолированных проводов и кабелей и соединению их с контактными выводами электротехнических устройств»;

2 Инструкции №И 1.08-08 «Инструкции по проектированию и монтажу контактных соединений шин между собой и с выводами электротехнических устройств»;

3 СНиП 3.05.06-85 «Электротехнические устройства»;

4 Правил устройства электроустановок (ПУЭ, издания 7).

Контактные соединения внешних проводников и выводов выключателя должны удовлетворять требованиям ГОСТ 10434 и должны выдерживать испытания по ГОСТ 17441.

Выводы для внешних проводников ВА88-43 допускают подключение как медных, так и алюминиевых проводников. Оси подхода проводников к выводам показаны на рисунках 1, 2, 4. Сечение подключаемых к выводам проводников необходимо выбирать согласно ПУЭ по критерию допустимого нагрева.

Для подключения непосредственно к выводу стационарного исполнения автоматического выключателя необходимо использовать шину толщиной от 5 до 10 мм включительно. Размещение отверстий для подключения показано на рисунке 13. Момент затяжки болтового соединения $(30 \pm 1,5)$ Н×м. Стопорение соединения от самоотвинчивания выбирайте согласно ГОСТ 10434 в зависимости от материала подключаемого проводника.

Для подключения непосредственно к выводу выдвижного исполнения автоматического выключателя необходимо использовать шину толщиной от 5 до 10 мм включительно. Размещение отверстий для подключения показано на рисунке 13. Момент затяжки болтового соединения $(30 \pm 1,5)$ Н×м. Стопорение соединения от самоотвинчивания выбирайте согласно ГОСТ 10434 в зависимости от материала подключаемого проводника.

Для присоединения шин к выводам ВА88-43 стационарного исполнения рекомендуется использовать наконечники-переходники, поставляемые в комплекте. Размеры присоединяемых шин должны соответствовать приведенным на рисунке 14. Максимальная толщина присоединяемых шин — 10 мм. Соединения шин с наконечниками должны соответствовать требованиям Инструкции №И 1.08-08.

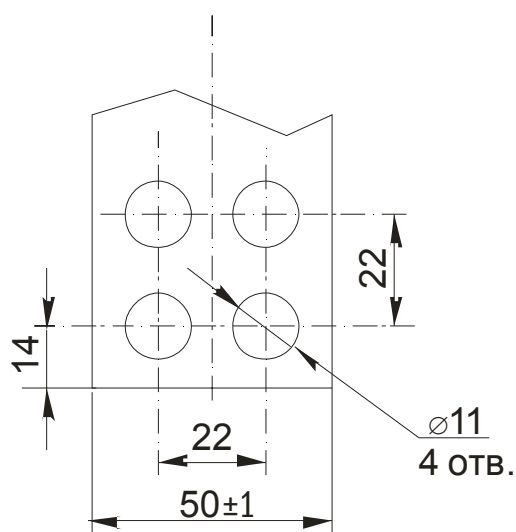


Рисунок 13 — Размеры шины для подключения к выводам ВА88-43 стационарного исполнения

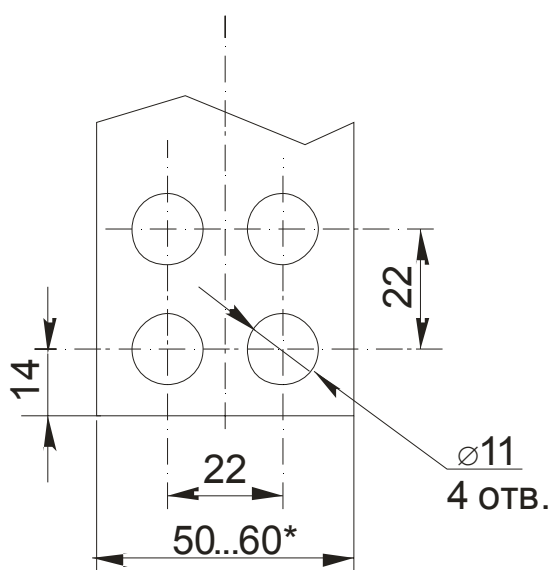


Рисунок 14 — Размеры шины (* **ВНИМАНИЕ!** Применение шины шириной 60 мм без использования межфазных перегородок не допускается)

На рисунках 13 и 14 неуказанные предельные отклонения размеров по H16, h16, $\pm IT16/2$.

Присоединение шин к плоским выводам и наконечнику-переходнику допускается одним из способов (за исключением б), представленных на рисунке 15. Выводы и наконечники-переходники имеют защитное гальваническое покрытие.

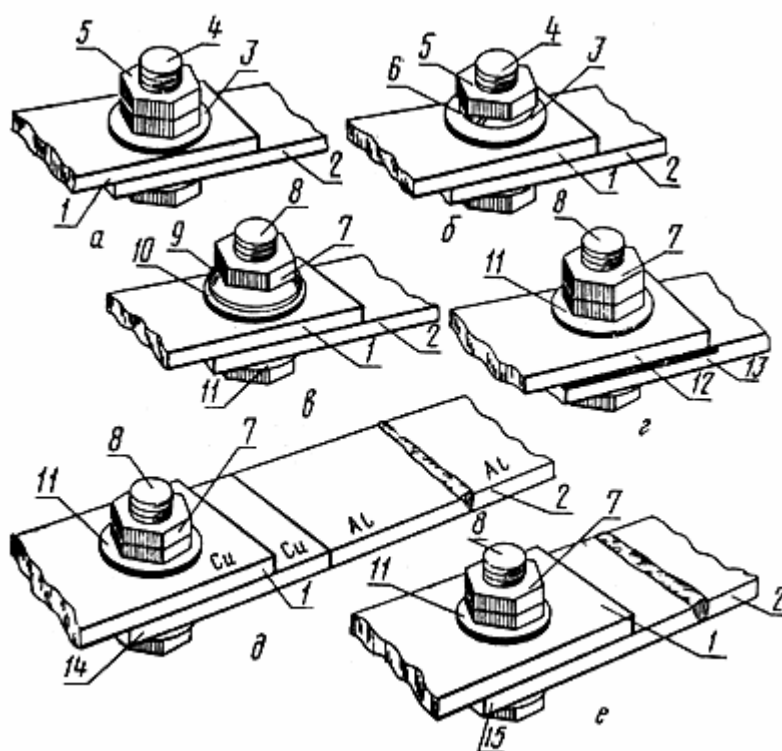


Рисунок 15 — Присоединение шин к выводам

На рисунке 15: 1 — плоский вывод; 2 — шина (кабельный наконечник); 3-5 — шайба, болт, гайка из цветного металла; 6 — пружинная шайба; 7 — стальная гайка; 8 — стальной болт; 9 — тарельчатая пружина; 10 — стальная шайба (шайба увеличенная); 11 — стальная шайба; 12 — плоский вывод (шина) с защитным металлическим покрытием рабочей поверхности; 13 — шина (кабельный наконечник) с защитным металлическим покрытием рабочей поверхности; 14 — медно-алюминиевая пластина; 15 — пластина из твердого алюминиевого сплава.

На рисунке 15 вариант *а* показывает соединение крепежом из цветного металла с контргайкой; вариант *в* — стальным крепежом с тарельчатой пружиной; вариант *г* — стальным крепежом с защитными металлическими покрытиями рабочих поверхностей с контргайкой; вариант *д* — стальным крепежом через переходную медно-алюминиевую пластину с контргайкой; вариант *е* — стальным крепежом через переходную пластину из твердого алюминиевого сплава с контргайкой.

При сборке соединения с тарельчатыми пружинами (рисунок 15 вариант *в*) со стороны размещения пружин устанавливают увеличенную шайбу. Болты заворачивают моментным ключом или в два приема: сначала заворачивают пружины до полного сжатия, затем соединение ослабляют поворотом ключа на 1/6 оборота (60°). В соединениях с тарельчатыми пружинами контргайки не требуются.

Не рекомендуется присоединять кабели, оконцованные кабельными наконечниками, непосредственно к выводам стационарного исполнения автоматического выключателя и наконечникам-переходникам. При необходимости присоединения к выводам автоматического выключателя оконцованных и неоконцованных наконечниками кабелей рекомендуется использовать переходную пластину из меди или твердого алюминиевого сплава. Форму пластины и тип контактного соединения (разборное или неразборное) кабелей и пластины выбирайте на этапе проектирования НКУ.

Не допускается рассверливать отверстия в выводе или лапке наконечника под болт большего диаметра.

Диаметр болта может быть меньше диаметра отверстия в выводе или наконечнике только на один типоразмер.

При применении медных гаек и шайб и алюминиевых шин или наконечников необходимо выполнить абразивное лужение контактной площадки шины в соответствии с требованиями Инструкции №И 1.08-08.

При подборе длины болтов необходимо учитывать то, что после затяжки гайки вывода на болте (шпильке) должно остаться не менее двух ниток свободной резьбы.

Перед соединением шины с выводом или наконечником-переходником поверхности, не имеющие защитных металлических покрытий, зачищают до металлического блеска стальной щеткой или шлифовальной шкуркой. Контактные поверхности деталей из алюминия и его сплавов зачищают под слоем технического вазелина или смазки ЦИАТИМ-221 ГОСТ 9433. Контактные поверхности, имеющие защитное покрытие, очищают бензином, ацетоном, уайт-спиритом или другим растворителем.

Толщина защитных гальванических покрытий крепежных элементов и меры по защите контактных соединений от коррозии должны устанавливаться в нормативно-технической документации производителя НКУ на этапе подготовки производства.

Моменты затяжки гаек контактных соединений вывода и внешнего проводника: для соединения М8 — $22,0 \pm 1,5$, для соединения М10 — $30,0 \pm 1,5$. Для болтовых соединений выводов и шин из твердого алюминиевого сплава рекомендуется применять крутящие моменты, значения которых в 1,5-1,7 раза превышают вышеуказанные. При затягивании соединений с контргайками необходимо до упора навернуть опорную (первую) гайку и придерживать её ключом при затяжке второй с указанным выше моментом.

ВНИМАНИЕ! При проектировании шинных сборок и присоединении наконечников к выводам ВА88-43 должны быть обеспечены размеры электрических зазоров и расстояния утечки. При этом металлические поверхности

с нанесенным лакокрасочным покрытием считаются проводящими. Размеры электрических зазоров и расстояния утечки должны выбираться исходя из требований нормативно-технической документации на конкретные НКУ.

2 Меры безопасности

К проведению монтажных работ должен допускаться персонал, прошедший инструктаж по технике безопасности.

При монтаже ВА88-43 необходимо соблюдать следующие меры предосторожности:

1 при монтаже ВА88-43 и дополнительных устройств помните, что они обладают достаточной массой, чтобы при падении причинить вред здоровью;

2 при монтаже ВА88-43 используйте только исправный инструмент;

3 не производите монтаж ВА88-43, электроприводов и дополнительных устройств в установку при поданном на них напряжении питания;

4 при монтаже внешних проводников, имеющих изоляцию, убедитесь в отсутствии ее нарушений.

При монтаже ВА88-43 соблюдайте требования следующих нормативных документов:

1 «Правил безопасности при строительстве линий электропередачи и производстве электромонтажных работ» (РД 34.03.285-97).

2 «Правил техники безопасности при электромонтажных и наладочных работах».

3 «Правил безопасности при работе с инструментом и приспособлениями».

4 «Технического регламента о требованиях пожарной безопасности» (№123-ФЗ).

5 Различных типовых инструкции по охране труда электромонтеров (например: ТИ РМ-073-2002, ТИ РМ-074-2002, ТИ РО-051-2003 и прочих необходимых инструкций по охране труда).

3 Подготовка ВА88-43 к монтажу

Транспортирование ВА88-43 и дополнительных устройств к месту монтажа допускается только в упаковке изготовителя. Транспортирование выключателей в зависимости от воздействия механических факторов — С ГОСТ 23216. Условия транспортирования выключателей в зависимости от воздействия механических факторов Ж ГОСТ 23216 по согласованию с изготовителем. Условия транспортирования выключателей в зависимости от воздействия климатических факторов — по группе 2(С) ГОСТ 15150. При этом запрещается транспортирование выключателей на территории с умеренным и холодным климатом в зимнее время или транспортирование самолетом в любое время года. При необходимости транспортирования выключателей на территории с умеренным и холодным климатом в зимнее время или транспортирования самолетом в любое время года должны быть обеспечены условия по группе 1(Л) ГОСТ 15150.

ВА88-43 (или его дополнительное устройство) должен извлекаться из упаковки непосредственно перед началом монтажных работ. Комплектность поставки необходимо проверять по паспорту на конкретное устройство.

Монтаж ВА88-43 в НКУ должен производиться в специальном производственном помещении, соответствующем условиям монтажа. Допускается при реконструкции распределительных устройств, находящихся в специальных электрощитовых помещениях, производить монтаж ВА88-43 в этих помещениях при соблюдении условий монтажа. Проверку соответствия условий монтажа требованиям данной инструкции, требованиям инструкций по охране труда и правилам противопожарной безопасности должен производить монтирующий персонал.

Перед началом монтажных работ ВА88-43 должен пройти следующие контрольные испытания в указанном ниже порядке:

- 1 Механического срабатывания (8.4.1 ГОСТ Р 50030.2).
- 2 Калибровки расцепителей (8.4.2 ГОСТ Р 50030.2).
- 3 Электрической прочности изоляции (8.4.5 ГОСТ Р 50030.2).

Если ВА88-43 должен применяться совместно с дополнительными устройствами или при преобразовании ВА88-43 во втычное или выдвижное исполнение, то ВА88-43 должен проходить испытания совместно с этими устройствами.

Выключатель, оборудованный минимальным расцепителем напряжения, должен пройти испытания по 8.4.3.1 ГОСТ Р 50030.2.

Выключатель, оборудованный независимым расцепителем, должен пройти испытания по 8.4.3.2 ГОСТ Р 50030.2.

4 Методы испытаний

1 Испытание электрической прочности изоляции — должно производиться в соответствии с требованиями 8.4.5 ГОСТ Р 50030.2.

Величина испытательного напряжения должна составлять 2500 В. Испытательное напряжение должно характеризоваться практически синусоидальной формой волны и частотой от 45 до 62 Гц.

Испытание считается успешным при отсутствии пробоя или перекрытия.

2 Проверка калибровки расцепителей тока должна производиться в соответствии с требованиями 8.4.2 ГОСТ Р 50030.2.

Проверку калибровки расцепителей с обратозависимой выдержкой времени рекомендуется проводить по 8.4.2.1 ГОСТ Р 50030.2 на токе, равном $3I_n$, где I_n — значение номинального тока автоматического выключателя. Диапазон времени отключения должен соответствовать времятоковым характеристикам, приведенным в паспорте.

Проверку калибровки расцепителей мгновенного действия и с независимой выдержкой времени необходимо проводить по 8.4.2.2 ГОСТ Р 50030.2 при длительности токов 0,2 с. При токе, равном $8I_n$ срабатывание ВА88-43 не должно происходить; при токе, равном $12I_n$, должно происходить срабатывание в течение указанного промежутка времени.

При проверке калибровки расцепителей следует учитывать следующие особенности электронного микропроцессорного расцепителя.

Электронный микропроцессорный расцепитель MP211 обеспечивает защиту от перегрузки с обратозависимой длительной задержкой срабатывания и обратозависимой времятоковой характеристикой, а также защиту от короткого замыкания с регулируемым мгновенным расцеплением.

Параметры срабатывания определяются тремя наборными полями переключателей, положения которых и определяют форму характеристики (см. рисунок 16).

Конкретный вид времятоковой характеристики задается при помощи коэффициента защиты от продолжительной перегрузки K ($K = \frac{I_r}{I_n}$), множителя мгновенной перегрузки M ($M = \frac{I_m}{I_n}$), а также времени задержки срабатывания при $I=6 \times I_r$. Задержка времени может принимать значения 3 (A), 6 (B), 12 (C), 18 (D) секунд.

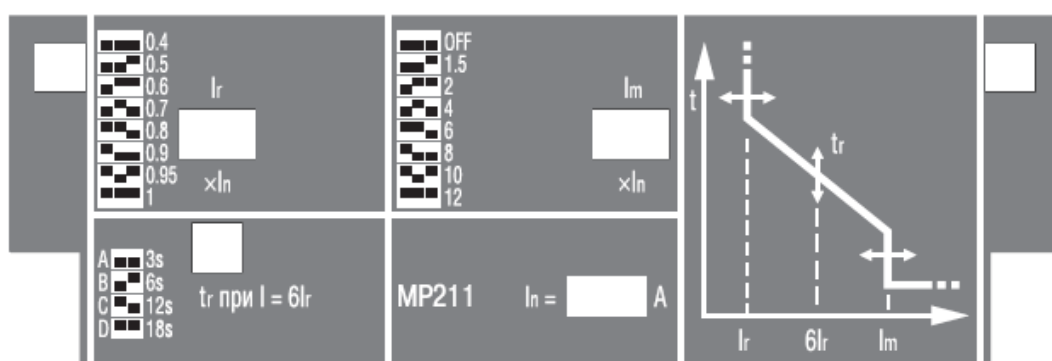


Рисунок 16 — Наборные поля и характеристика срабатывания

Таким образом, проверку времятоковых характеристик необходимо проводить с учетом возможных уставок. Рекомендуется проводить проверку времятоковых характеристик как минимум для двух различных значений коэффициента K и множителя M , а также двух уставок времени задержки. Рекомендуемые для проверки значения коэффициента $K=1$ и $K=0,7$; при этом множитель $M=10$ и $M=4$, а значение времени задержки 3 и 18 секунд соответственно.

Например, для автоматического выключателя с номинальным током 1000 А при $K=1$ значение номинального тока 1000 А. При $K=0,7$ значение номинального тока 700 А. Значение уставки электромагнитного расцепителя в этом случае 10000 А и 2800 А соответственно.

Точность настройки всех указанных параметров составляет $\pm 20\%$.

Время срабатывания ВА88-43 в зависимости от задержки по времени при нагружении током, равным $3 \times I_r$, приведено в таблице 1.

Значения уставок, приведенные выше, являются рекомендуемыми. Допускается проводить проверки времятоковых характеристик ВА88-43, используя другие значения множителя M и коэффициента K .

Таблица 1 — Время срабатывания ВА88-43

Положение переключателя «tr»	A	B	C	D
Время срабатывания при $3 \times I_r$, с	12	24	48	72
Допустимый диапазон срабатывания при $3 \times I_r$ ($tr \pm 10\%$), с	10,8 – 13,2	21,4 – 26,4	43,2 – 52,8	64,8 – 79,2

3 Испытание на механическое срабатывание выключателей без привода (оперирование осуществляется рукояткой управления), а также оборудованных приводом ПРП-40 следует проводить по 8.4.1.1 ГОСТ Р 50030.2. В результате проведения операций замыкания и размыкания рукоятка должна без заеданий и плавно перемещаться в фиксированные положения «I» и «0» соответственно.

В результате проведения операций свободного расцепления (при воздействии на устройство эксплуатационного контроля (кнопку «ТЕСТ»)) рукоятка должна без заеданий переместиться в фиксированное промежуточное положение.

4 Испытание на механическое срабатывание выключателей, оборудованных электроприводом ЭП-43 следует проводить по 8.4.1.2 ГОСТ Р 50030.2. Оценка результатов испытаний должна соответствовать требованиям предыдущего пункта.

5 Контроль правильности работы механических систем (механическое срабатывание) устройств проводится визуальным контролем по ГОСТ 2933 (пункт 2.4). При этом подвижные части устройств должны перемещаться плавно и четко, а также должны отсутствовать затирания в промежуточных положениях.

Проверка работы контактов при срабатывании выключателя должна проводиться путем подачи на контакты питающего напряжения и включения в цепи контактов соответствующего количества разноцветных лампочек-индикаторов, причем цвет лампочек, соответствующих положению выключателя «ВКЛ» должен быть одинаков. Выключатель переводится в положение «ВКЛ», после этого происходит воздействие на кнопку «ТЕСТ». При этом должны погаснуть лампочки одного цвета и загореться лампочки других цветов.

6 Проверка механического срабатывания выключателя, оборудованного минимальным расцепителем напряжения РМ должна проводиться по 8.4.3.1 ГОСТ Р 50030.2. Напряжение удержания должно составлять не менее 195 В. Напряжение отпускания должно находиться в диапазоне от 81 до 161 В. При этом номинальное напряжение питания цепи управления 230 В переменного тока частотой 50 Гц.

Проверка механического срабатывания выключателя, оборудованного независимым расцепителем РН должна проводиться по 8.4.3.1

ГОСТ Р 50030.2. Расцепитель должен отключить выключатель при подаче напряжения не более 160 В в течение не менее 0,2 с. При этом номинальное напряжение питания цепи управления 230 В переменного тока частотой 50 Гц.

5 Монтаж дополнительных устройств

Общая схема установки дополнительных устройств приведена на рисунке 17.

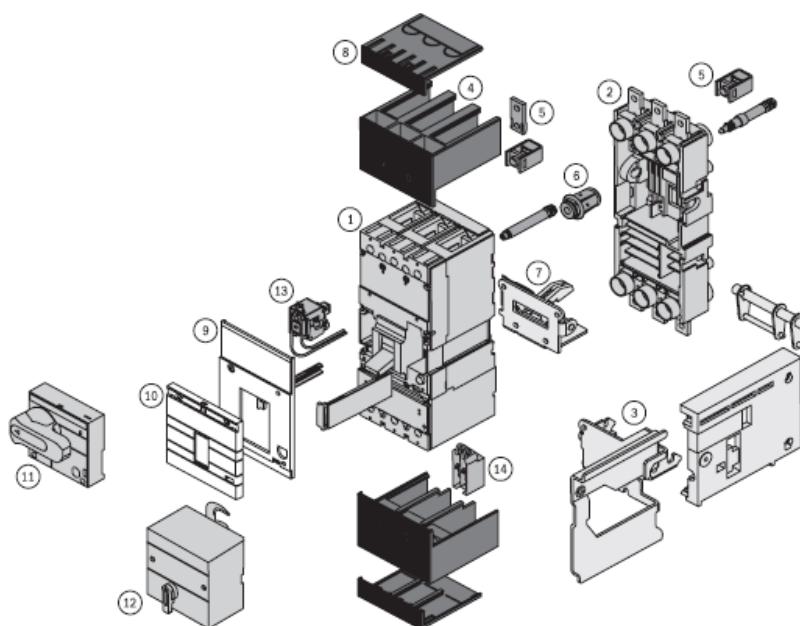


Рисунок 17 — Схема установки дополнительных устройств

где: 1 Силовой автоматический выключатель, 2 Неподвижная часть (цоколь) для втычного/выдвижного исполнения, 3 Боковые элементы для выдвижного исполнения, 4 Межфазные перегородки, 5 Присоединительные выводы, 6 Втычные контакты, 7 Блокировочный узел, 8 Крышка зажимов, 9 Крышка корпуса, 10 Накладная крышка корпуса, 11 Ручной поворотный привод, 12 Электромагнитный привод, 13 Независимый расцепитель/расцепитель минимального напряжения, 14 Дополнительные/аварийные контакты.

Преобразование ВА88-43 в выдвижное исполнение

Преобразование ВА88-43 в выдвижное исполнение с помощью панели ПМ2/П-43 или ПМ2/В-43 должно вестись по рисунку 18 в следующей последовательности:

1 Переведите рукоятку управления ВА88-43 1 в положение «ОТКЛ».

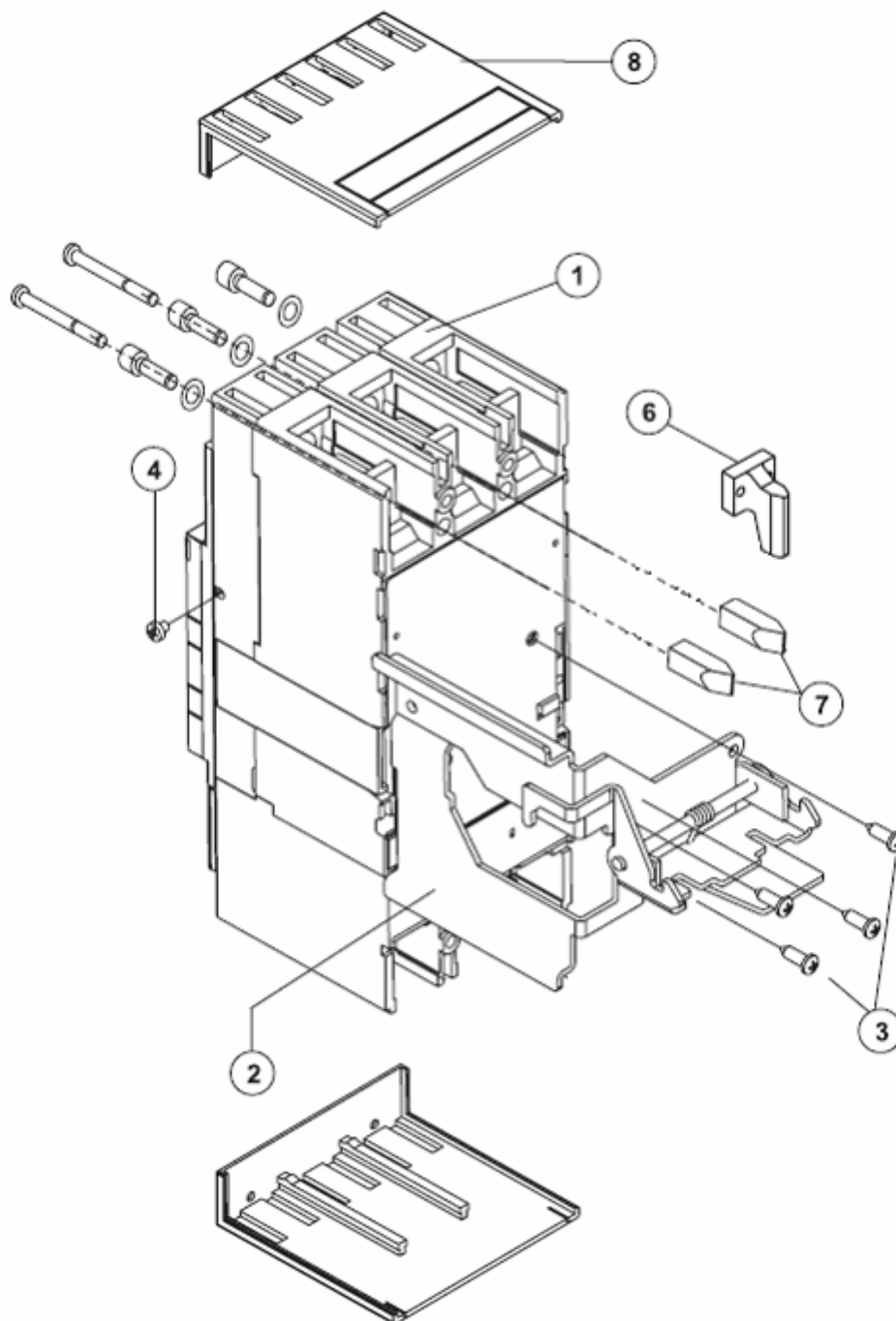


Рисунок 18 — Преобразование ВА88-43 в выдвижное исполнение

2 Снимите верхнюю накладную крышку корпуса выключателя (для этого снимите защитную пластинку из оргстекла с помощью острого предмета, удалите пленку с надписью «ИНТЕРЭЛЕКТРОКОМПЛЕКТ» (IEK), вывинтите два винта).

Затем снимите крышку корпуса, вывинтив два винта, и установите закладные квадратные гайки в гнезда на боковых стенках ВА88-43.

3 Установите крышки ВА88-43.

4 С помощью специальной рукоятки из комплекта, вращая её против часовой стрелки, выдвигайте раму 2 из монтажной панели до упора.

5 Нажмите на красную кнопку до упора и освободите раму.

6 Закрепите с помощью отвертки четырьмя саморезами 3 раму 2 на задней части ВА88-43.

7 Закрепите раму на боковых поверхностях корпуса выключателя при помощи винтов 4.

8 Прикрепите втычные контакты 6 к выводам ВА88-43 с помощью ключа 7812-0374 ГОСТ 11737 (ИСО 2936).

9 Закрепите толкатели 7 для раздвижки защитных шторок розеток панели при соединении подвижной части с неподвижной.

10 Вставьте защитные перегородки 8 в соответствующие пазы.

11 Вставьте подвижную часть с рамой в направляющие монтажной панели до щелчка и с помощью специального рычага, вращая его по часовой стрелке, задвиньте выключатель до полного контакта.

ВНИМАНИЕ! После сборки необходимо проверить работоспособность механизма блокировки собранного варианта выдвигного исполнения выключателя. При переводе рукоятки управления ВА88-43 в положение «ВКЛ», должна быть исключена возможность демонтажа выключателя с панели.

Установка электропривода ЭП-43

Установка электропривода ЭП-43 должна вестись по рисунку 19 в следующей последовательности:

1 Электрические соединения при монтаже электропривода выполняйте в соответствии со схемой, приведенной на рисунке 10, многожильными медными

проводниками сечением не менее 0,35 мм² в соответствии с требованиями ВСН 139-83.

2 Установите рукоятку ВА88-43 в среднее положение путем перевода её в положение «ВКЛ» и последующего нажатия кнопки «ТЕСТ».

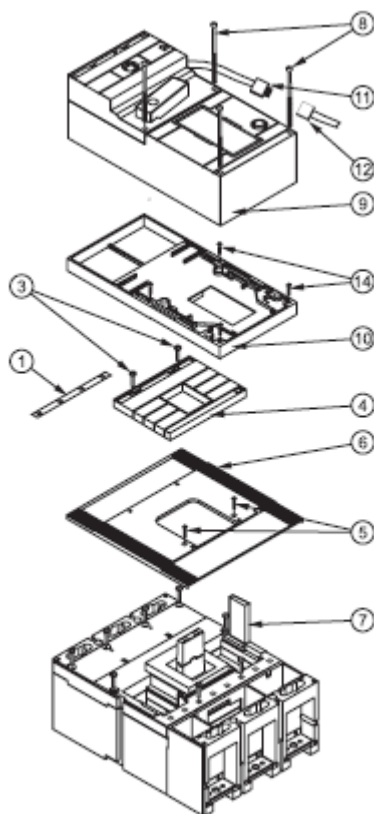


Рисунок 19 — Схема установки электропривода

3 Подготовьте ВА88-43 в следующей последовательности:

3.1 снимите защитную пластинку из оргстекла 1 с помощью острого предмета;

3.2 удалите пленку с надписью «ИНТЕРЭЛЕКТРОКОМПЛЕКТ» (IEK), вывинтите два винта 3;

3.3 снимите накладную крышку корпуса 4 и вывинтите два винта 5, крепящие крышку корпуса 6;

3.4 Снимите крышку корпуса 6 и боковую заглушку 7.

4 Подготовьте электропривод для дальнейшей сборки в следующей последовательности:

4.1 вывинтите четыре винта 8, крепящие корпус 9 электропривода к основанию 10 при помощи отвертки с крестообразным или плоским шлицем;

4.2 отделите основание электропривода от корпуса.

5 Установите розетку 11 и вилку 12 соединительного разъема электропривода в выемку взамен боковой заглушки 7 на корпусе выключателя.

6 Установите крышку корпуса 6 и закрепить на корпусе выключателя основание электропривода 10 с помощью четырех винтов 14.

7 Закрепите корпус 9 электропривода с помощью четырех винтов 8.

ВНИМАНИЕ! После сборки проверьте работоспособность электропривода в ручном режиме: отключите выключатель рукояткой ручного взвода пружинного аккумулятора, кнопкой ручного сброса пружинного аккумулятора включите выключатель. Механической кнопкой «ТЕСТ» отключите выключатель путем непосредственного воздействия на механизм свободного расцепления.

Монтаж ручного поворотного привода

При монтаже ручного поворотного привода ПРП-43 выполните отверстия в двери (оперативной панели) согласно рисунку 6. Установите привод на дверь. Переведите рукоятку управления ВА88-43 в среднее положение путем перевода её в положение «ВКЛ» и последующего нажатия кнопки «ТЕСТ». Подготовьте автоматический выключатель согласно пунктам 3.1-3.3 для монтажа электропривода настоящей инструкции. Установите привод на выключатель при помощи четырех винтов из комплекта привода. При необходимости укоротите ось привода до необходимой длины.

Монтаж расцепителей и контактов

Для монтажа расцепителей снимите накладную крышку корпуса и крышку корпуса согласно пунктам 3.1-3.3 для монтажа электропривода настоящей инструкции. Расцепители устанавливаются в специальном окне справа, контакты

устанавливаются в специальном окне слева. Проложите проводники по конструктивным элементам выключателя так, чтобы они вышли наружу. Установите крышку корпуса и накладную крышку корпуса. Установите на прежнее место пленку с логотипом и пластину.

6 Монтаж ВА88-43 в НКУ

ВНИМАНИЕ! Все работы по монтажу необходимо проводить, обесточив установку и убедившись в том, что она обесточена.

Монтаж ВА88-43 в НКУ должен осуществляться в следующей последовательности:

1 Извлеките ВА88-43 из транспортной тары и проверьте комплектность поставки в соответствии с паспортом. Если ВА88-43 будет монтироваться совместно с дополнительными устройствами или преобразовываться во втычное или выдвижное исполнение, то извлеките устройства из упаковки и проверьте их комплектность.

2 Произведите разметку отверстий внутри НКУ на конструктивных элементах для установки ВА88-43 согласно рисунку 1. При установке ВА88-43 на панели ПМ2/П-40 или ПМ2/В-40 руководствуйтесь рисунками 2 или 4 в зависимости от типоразмера панели. Рабочее положение ВА88-43 вертикальное (смотри рисунок 1) с возможным отклонением в любую сторону на угол $\pm 90^\circ$. Выполните установочные отверстия. При этом неуказанные предельные отклонения размеров: $H14$, $h14$, $\pm IT14/2$.

3 Установите ВА88-43 в НКУ. При этом проведите контроль размеров, указанных на рисунке 11. При установке выключателя на монтажную панель НКУ момент затяжки крепежных элементов выключателя к панели должен составлять $(3 \pm 1) \text{ Н} \times \text{м}$.

ВНИМАНИЕ! Перед установкой ВА88-43 в распределительное устройство проведите его испытания в соответствии с разделом «**Подготовка ВА88-43 к монтажу**» настоящей инструкции.

4 Присоедините внешние проводники к выводам ВА88-43, используя указания, приведенные в разделе «**Общие указания по монтажу ВА88-43**» данной инструкции. Для снятия крышек зажимов вывинтите четыре винта, крепящие накладку. ВА88-43 допускает подвод питающих проводников как к зажимам 1, 3, 5, так и к зажимам 2, 4, 6. При присоединении внешних проводников к расцепителям и контактам необходимо руководствоваться требованиями ВСН 139-83. Для присоединения необходимо использовать медные многожильные проводники сечением не менее 1,5 мм². Проведите контроль размеров, указанных на рисунке 12.

5 Проверьте надежность крепления ВА88-43 в НКУ. Проверьте правильность присоединения внешних проводников в соответствии с проектом (электрической схемой).

ВНИМАНИЕ! По окончании работ проверьте непрерывность контура защитного заземления (зануления) электроустановки.

ВНИМАНИЕ! По окончании работ по монтажу НКУ с ВА88-43 проведите приемосдаточные испытания в соответствии с требованиями ГОСТ Р 51321.1. В случае, если выключатель оборудован электроприводом, проведите испытание на работоспособность.

Включение ВА88-43 производится переводом рукоятки управления в положение «ВКЛ».

При монтаже ВА88-43 не требует проведения настроечных и регулировочных операций. Настройка ВА88-43 осуществляется на месте эксплуатации по документации производителя.

Примечание:

Производитель оставляет за собой право без предупреждения вносить в конструкцию изделия изменения, не ухудшающие его потребительские свойства.

При использовании материалов, изложенных в данной инструкции, ссылка на ООО «ИНТЕРЭЛЕКТРОКОМПЛЕКТ» обязательна.

Материал инструкции не может быть полностью или частично воспроизведен, тиражирован и распространен без разрешения ООО «ИНТЕРЭЛЕКТРОКОМПЛЕКТ».

© ООО «ИНТЕРЭЛЕКТРОКОМПЛЕКТ» 2010 г.